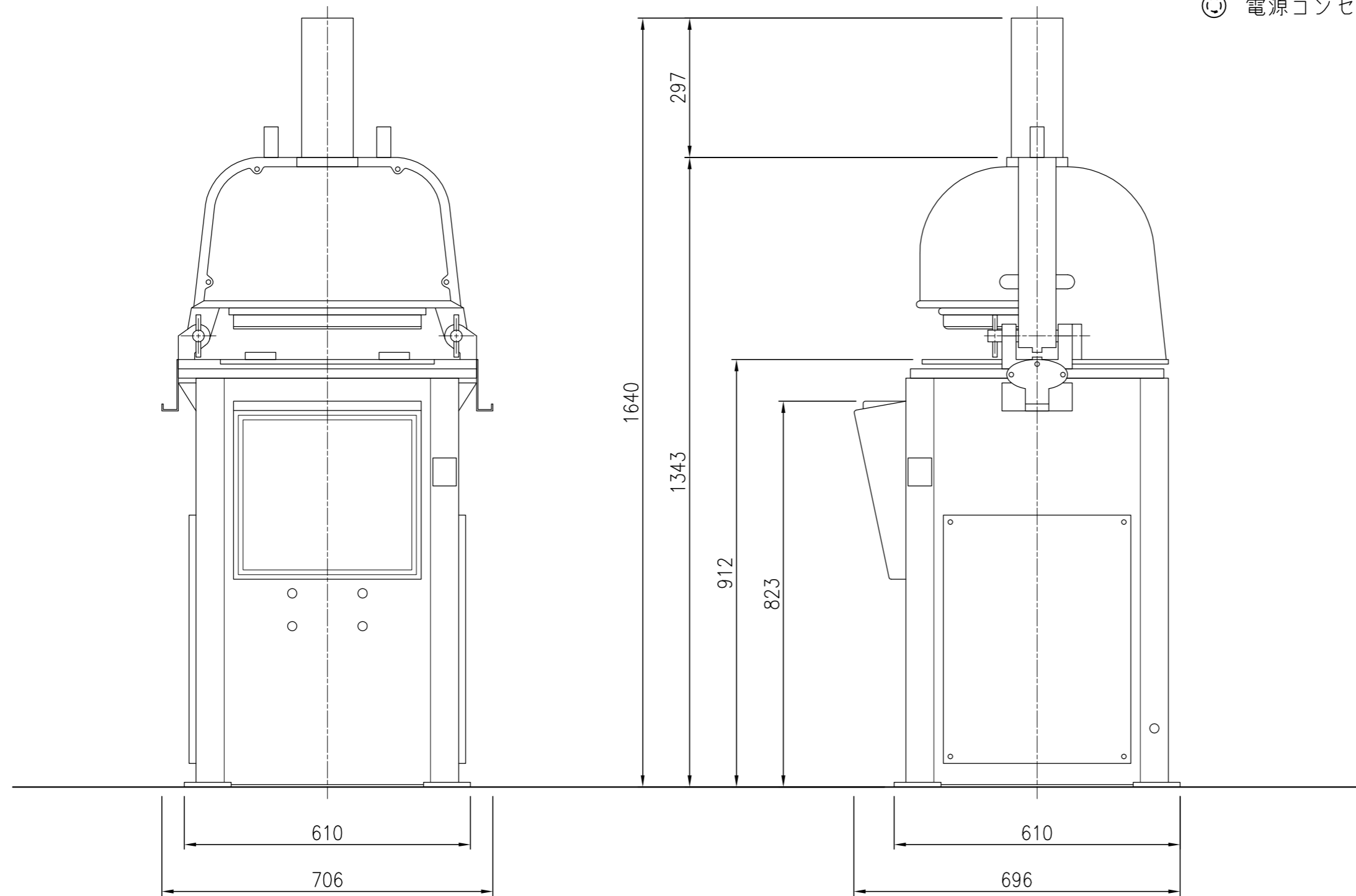


型 式	CM-A30A	
本体寸法	高 さ	1640
	幅	706
	奥 行	696
仕 様	30分割/回	
分割丸目の範囲	40g~100g	
電 源	3相 200V 1.5KW	

◎ 電源コンセント形状：20A ツイストコンセント  
FLH1600



名 称

CM-A30A 自動分割丸目機  
30分割/回 3相 200V 1.5KW

図 番

年 月 日

縮 尺

設計

製図

検図

05.09.29

1/10

製パン製菓機械専門



株式  
会社

**コトブキベーキングマシン**

TEL (06) 6349-1616 (代) FAX (06) 6349-1620