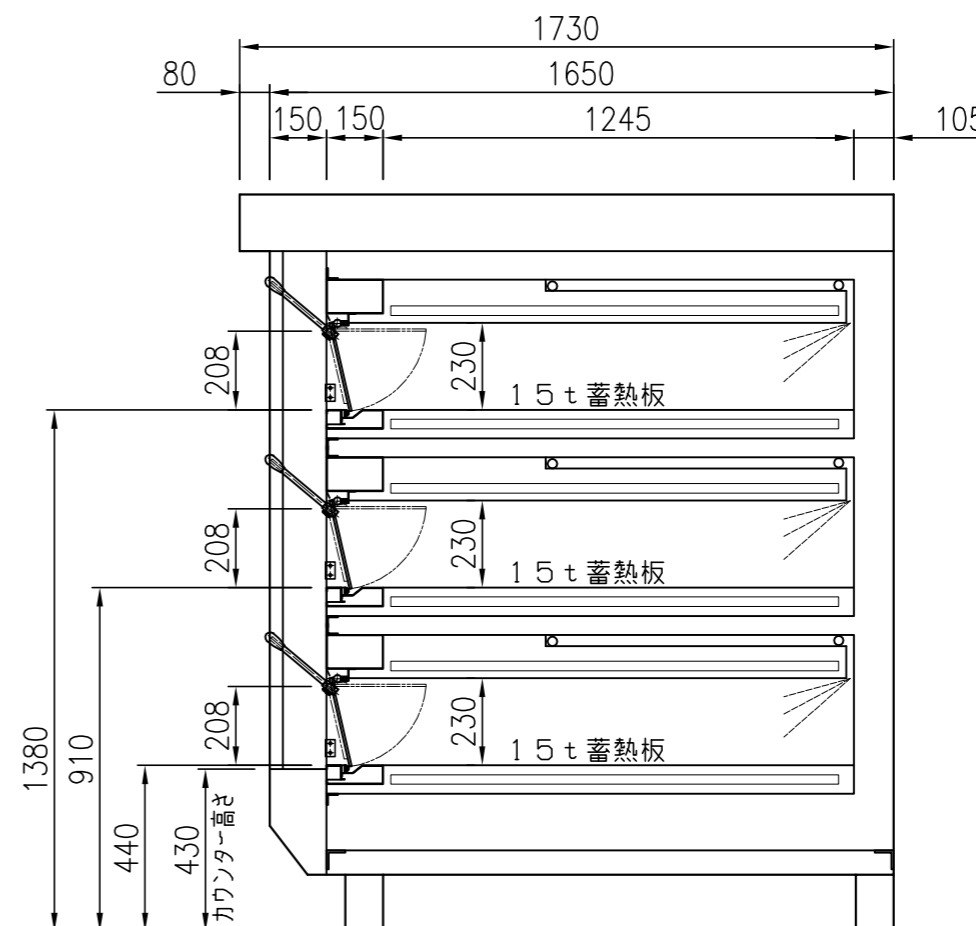
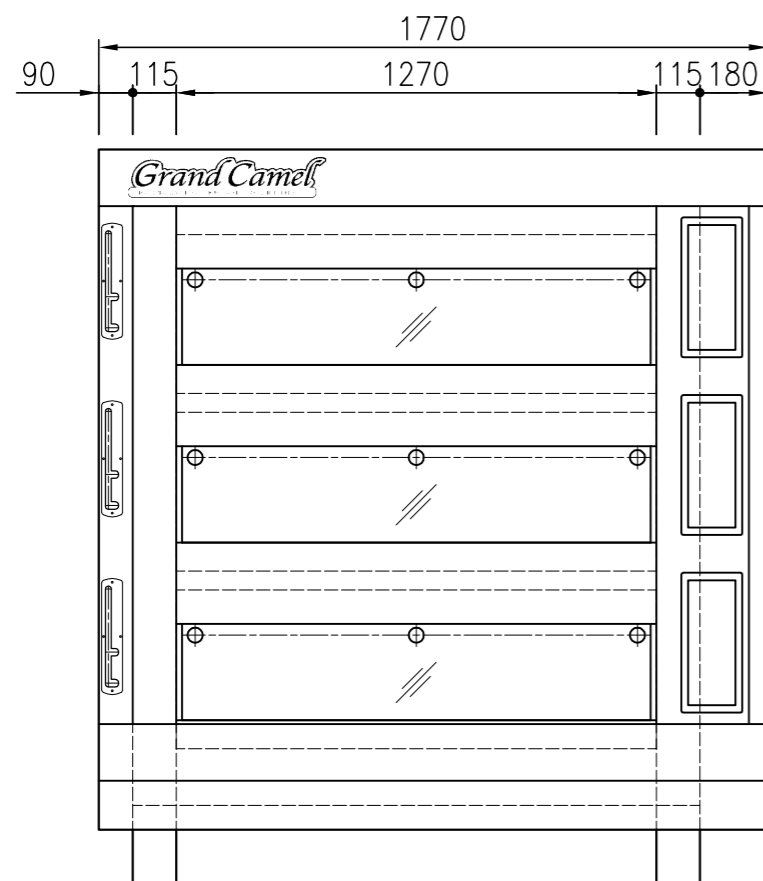


型 式	KGCG6063 内開扉	
能 力	天板6枚差×3段	
本体寸法	高 さ	1950
	幅	1770
	奥 行	1650
窯内寸法	開口部高さ	208
	幅	1270
	奥 行	1245
電 源	3相 200V 40.5KW:117A	
給 水	13A	
排 水	40A	



名 称
KGCG6063 内開扉 欧風パン兼用オーブン<グラドキャメル>
天板6枚差×3段 3相 200V 40.5KW:117A

図 番
年 月 日
縮 尺
設計
製図
検図

2014.09.11 1/20

製パン製菓機械専門

KBM 株式会社 **コトブキベーキングマシン**
TEL (06) 6349-1616 (代) FAX (06) 6349-1620