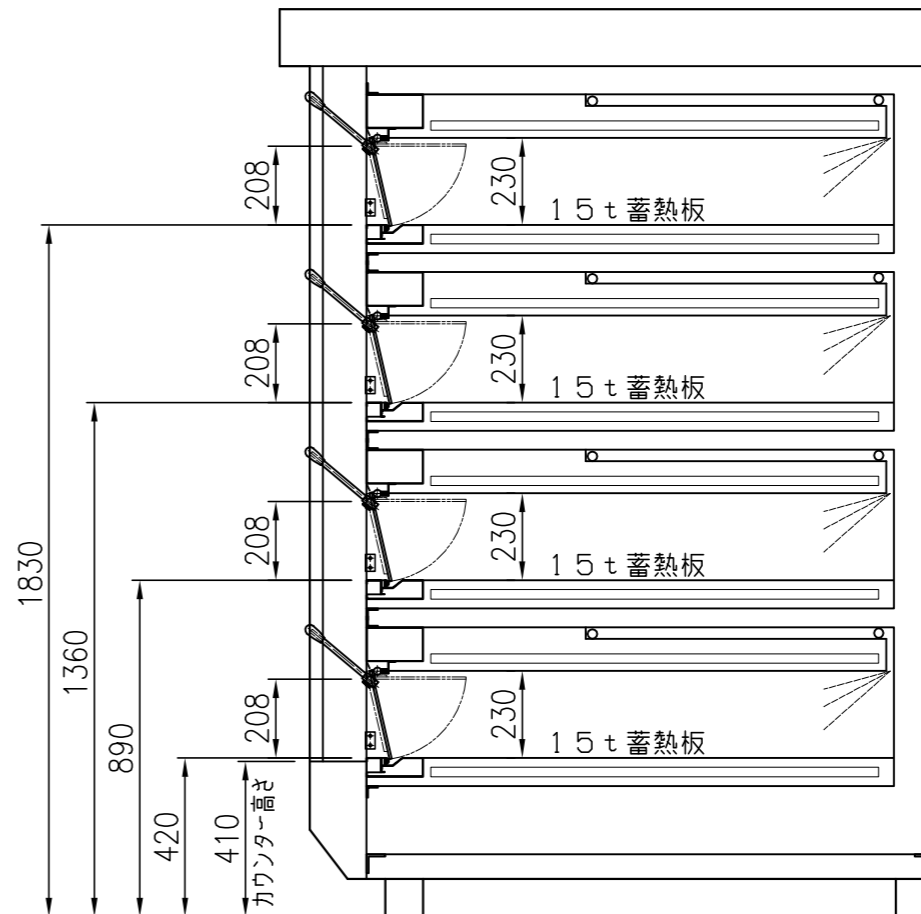
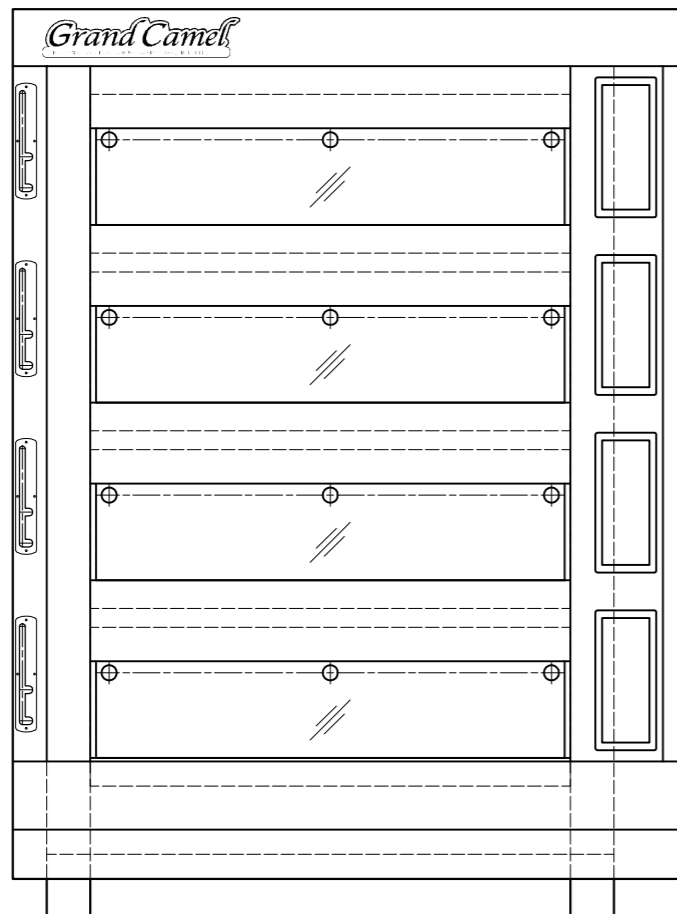
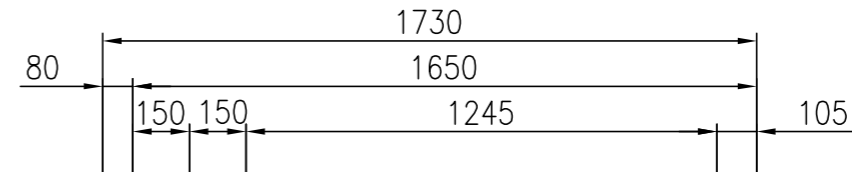
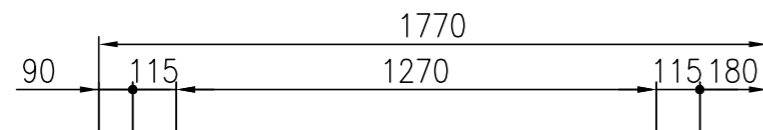


|      |                     |      |
|------|---------------------|------|
| 型 式  | KGCG6064 内開扉        |      |
| 能 力  | 天板6枚差×4段            |      |
| 本体寸法 | 高 さ                 | 2400 |
|      | 幅                   | 1770 |
|      | 奥 行                 | 1650 |
| 窯内寸法 | 開口部高さ               | 208  |
|      | 幅                   | 1270 |
|      | 奥 行                 | 1245 |
| 電 源  | 3相 200V 54KW : 156A |      |
| 給 水  | 13A                 |      |
| 排 水  | 40A                 |      |



名 称  
KGCG6064 内開扉 欧風パン兼用オープン<グランドキャメル>  
天板6枚差×4段 3相 200V 54KW : 156A

図 番  
年 月 日  
縮 尺  
設 計  
製 図  
検 図

2014.04.22 1/20

製パン製菓機械専門

**KBM** 株式会社 **コトブキベーキングマシン**  
TEL (06) 6349-1616 (代) FAX (06) 6349-1620