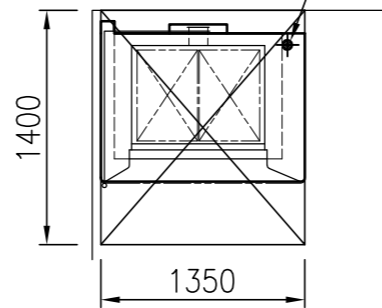
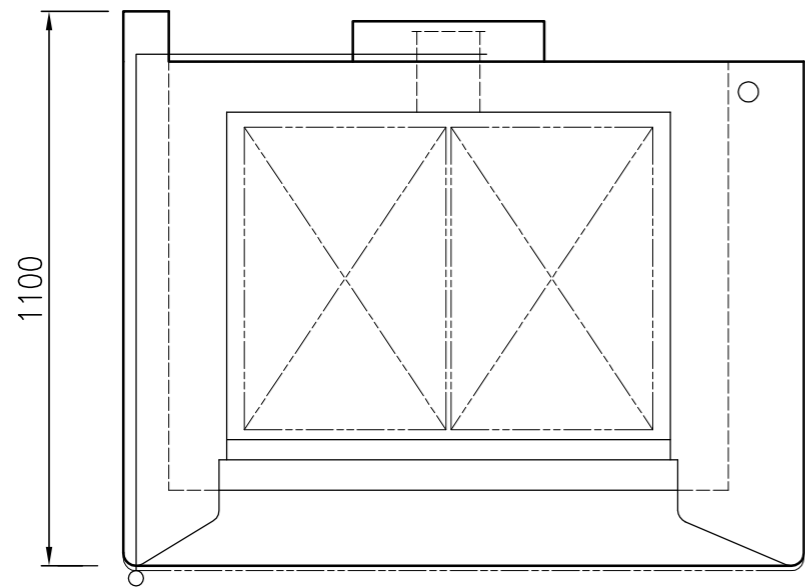
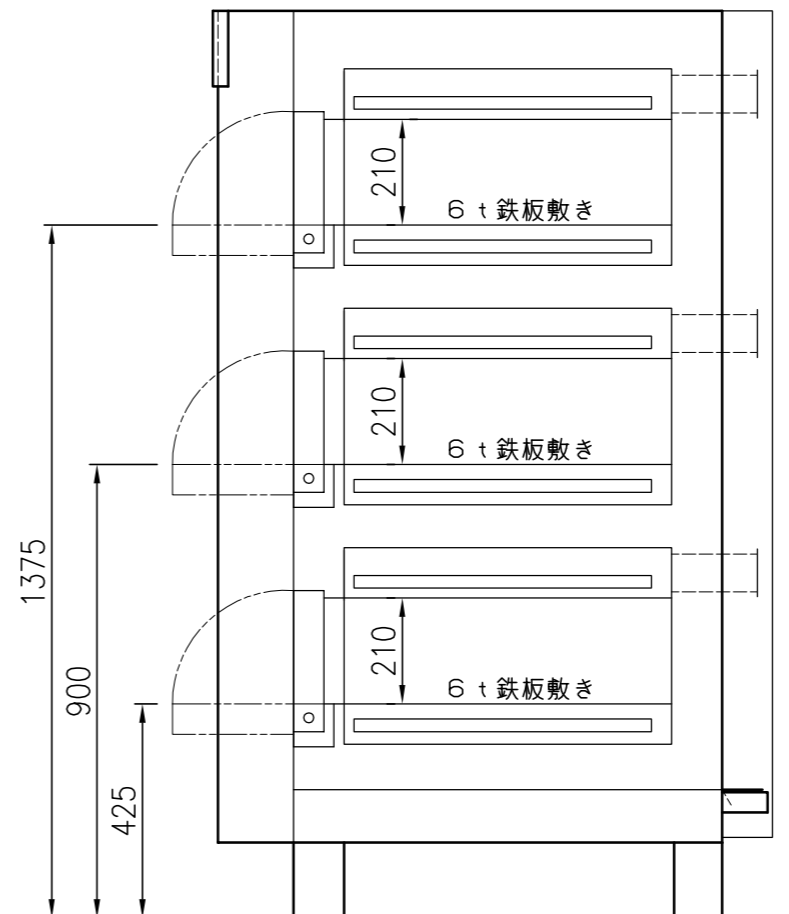
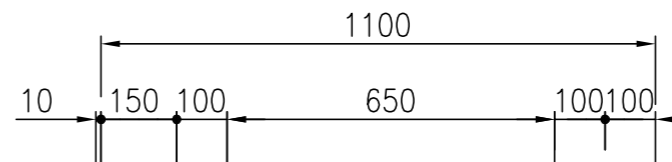
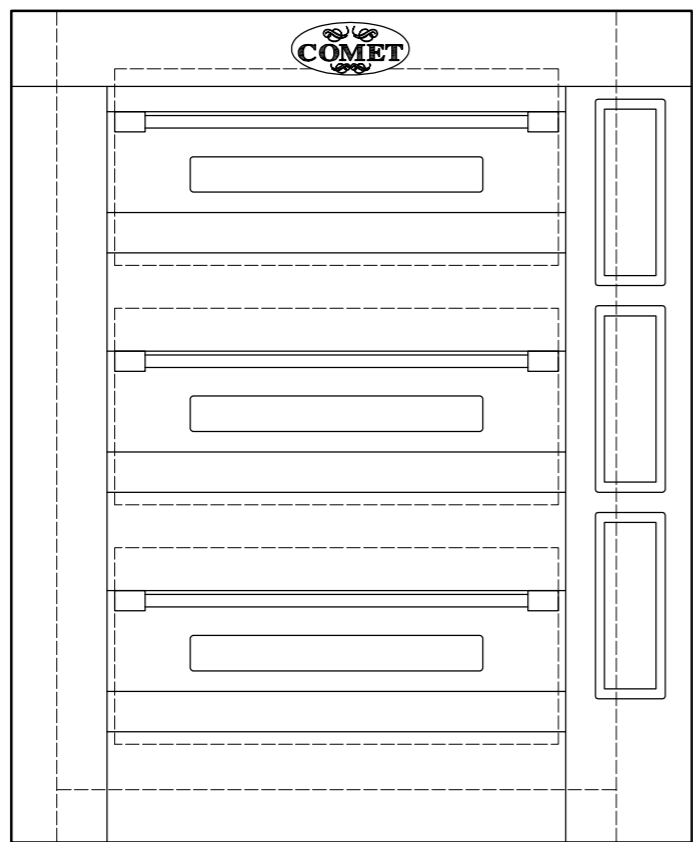
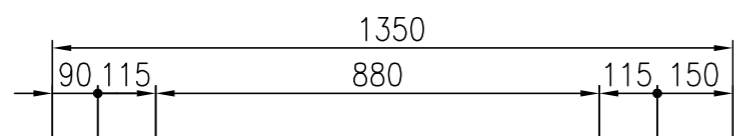
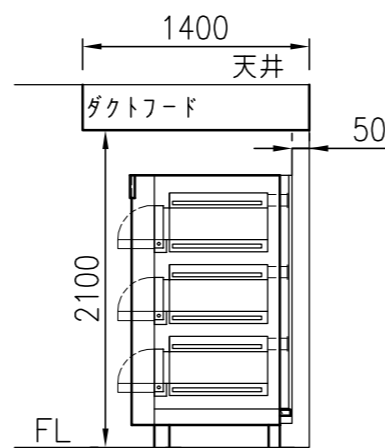


40φ電源取入口 200V3P1E (FLH=2100) 本体直結



型 式	K06023	
能 力	天板2枚差×3段	
本体寸法	高 さ	1800
	幅	1350
	奥 行	1100
窯内寸法	開口部高さ	210
	幅	880
	奥 行	650
電 源	3相 200V 15KW : 43.4A	



名 称  
K06023 オープン<コメット>  
天板2枚差×3段 3相 200V 15KW : 43.4A

図 番  
年 月 日  
縮 尺  
設計  
製図  
検図

2011.09.01 1/15

製パン製菓機械専門



株式会社  
**コトブキベーキングマシン**  
TEL (06) 6349-1616 (代) FAX (06) 6349-1620