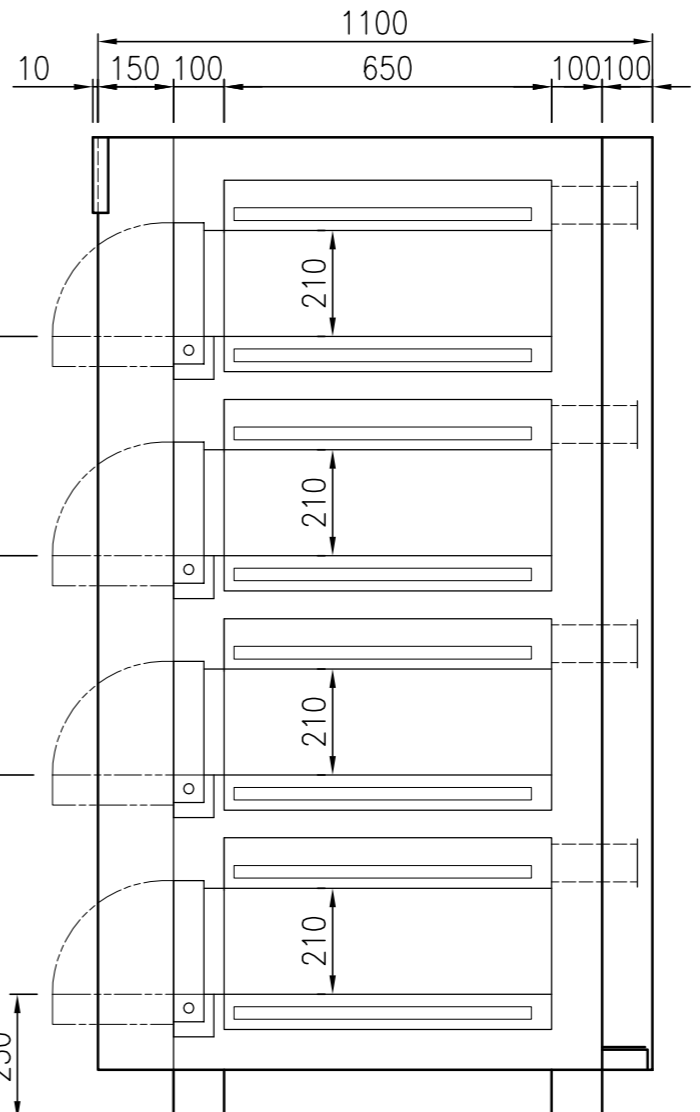
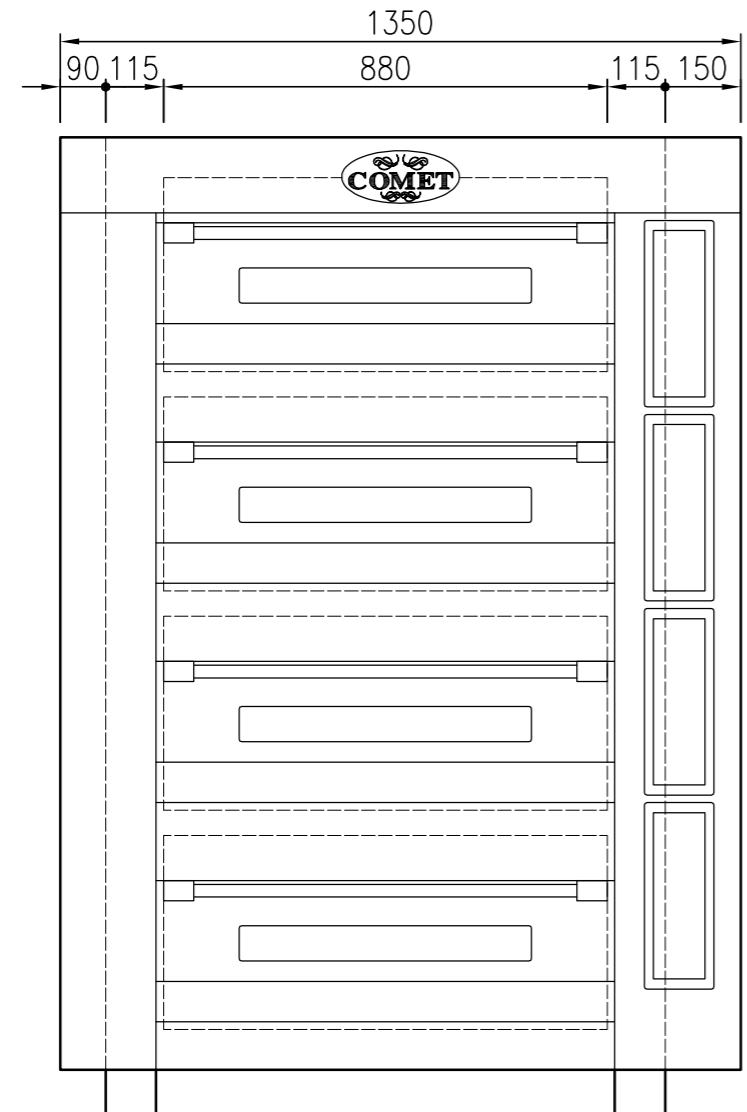
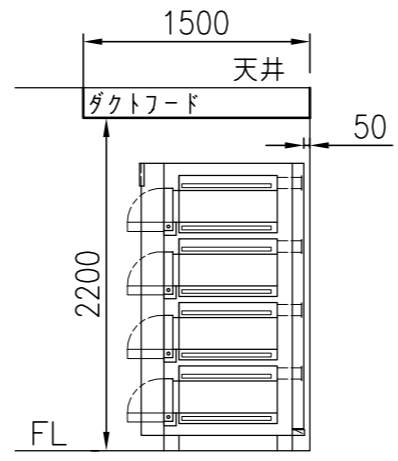


型 式	K06024	
能 力	天板2枚差×4段	
本体寸法	高 さ	1950
	幅	1350
	奥 行	1100
窯内寸法	開口部高さ	210
	幅	880
	奥 行	650
電 源	3相 200V 20KW : 57.8A	



名 称
 K06024 オープン<コメット>
 天板2枚差×4段 3相 200V 20KW : 57.8A

図 番	年 月 日	縮 尺	設 計	製 図	検 図
	2011.09.01	1/15			