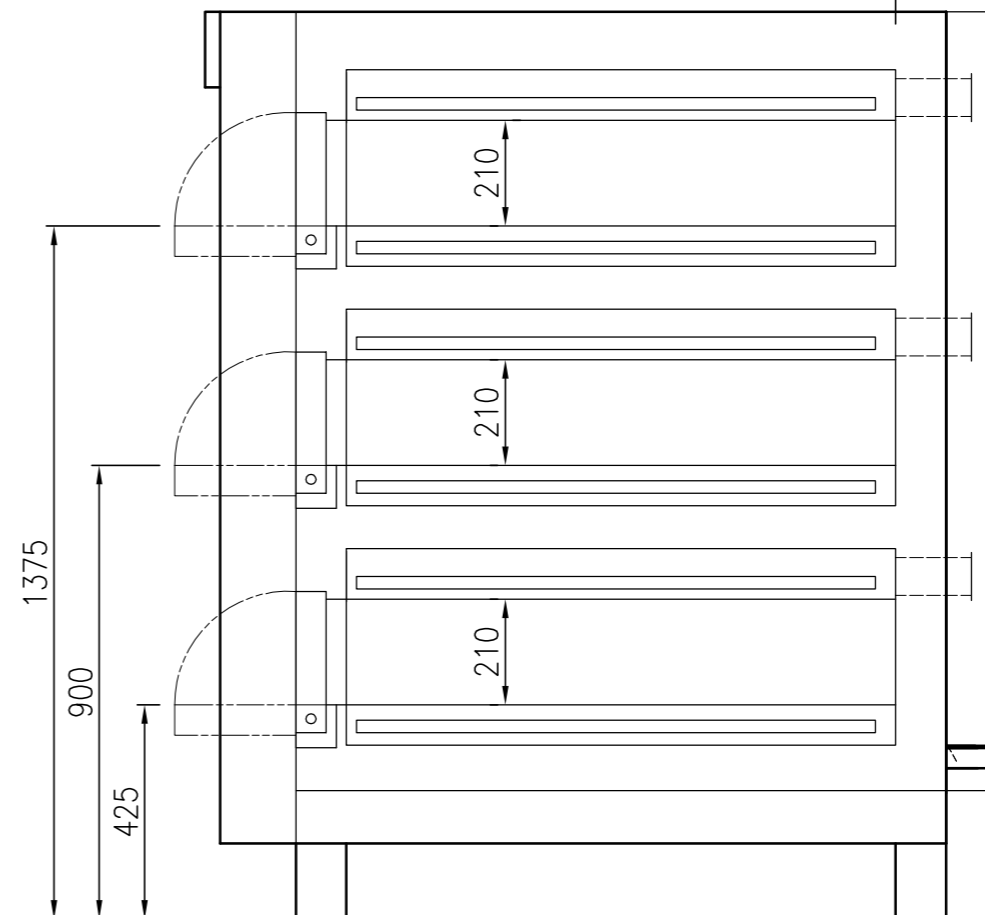
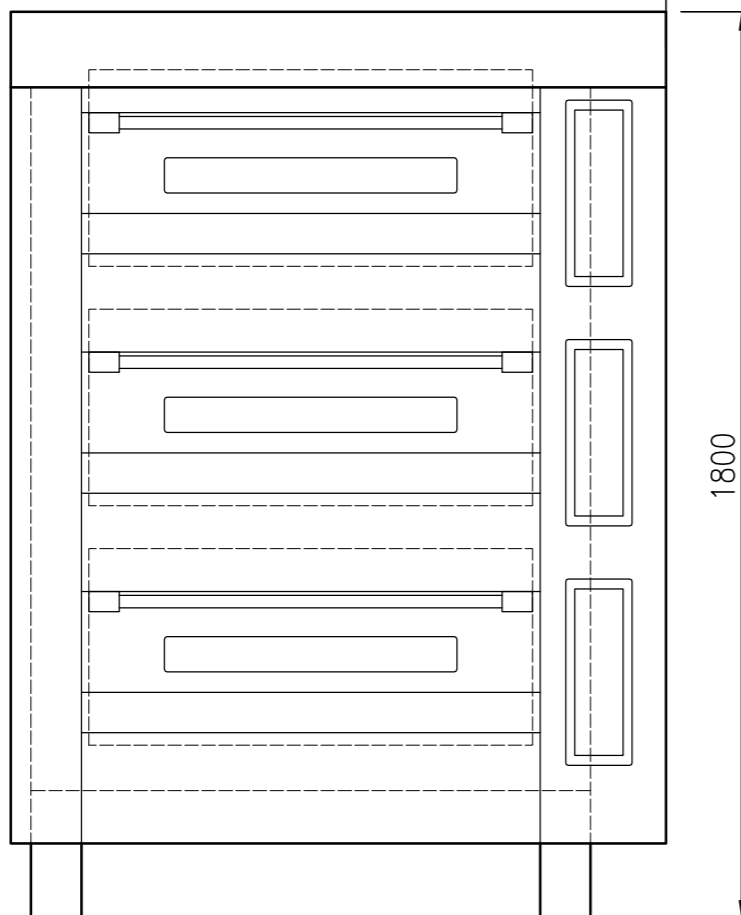
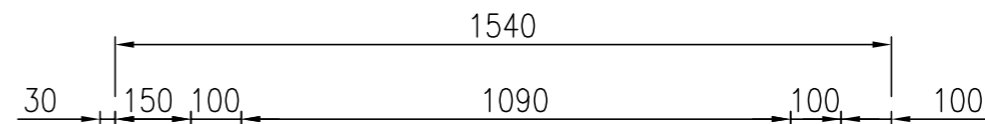
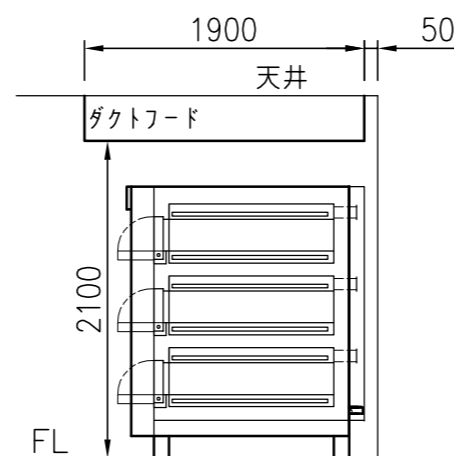
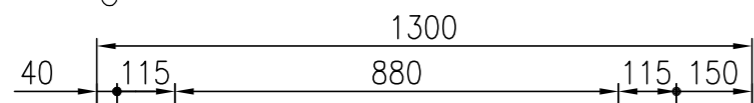


型 式	K06033	
能 力	天板3枚差×3段	
本体寸法	高 さ	1800
	幅	1300
	奥 行	1540
窯内寸法	開口部高さ	210
	幅	880
	奥 行	1090
電 源	3相 200V 18KW : 52A	
排 水	40A	



名 称
K06033 オープン<コメント>
天板3枚差×3段 3相 200V 18KW : 52A

図 番	年 月 日	縮 尺	設計	製図	検図
	H28.11.11	1/15			

製パン製菓機械専門

KBM 株式会社 **コトブキベーキングマシン**
TEL (06) 6349-1616 (代) FAX (06) 6349-1620