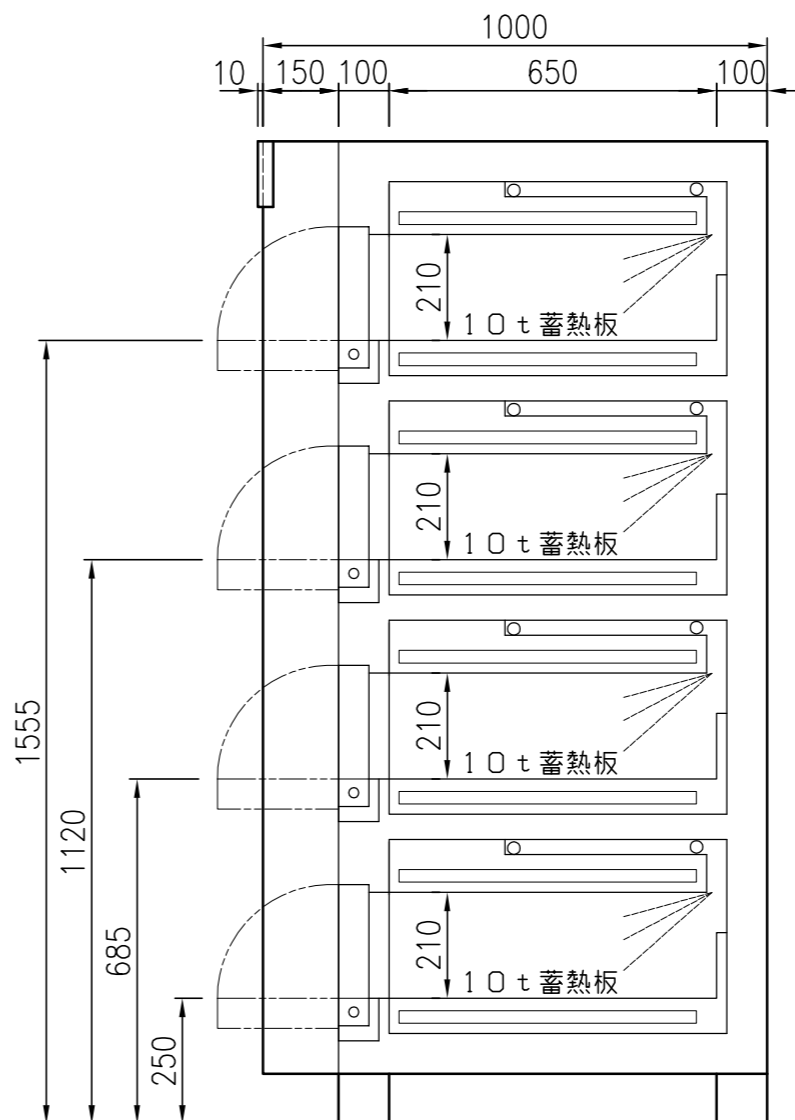
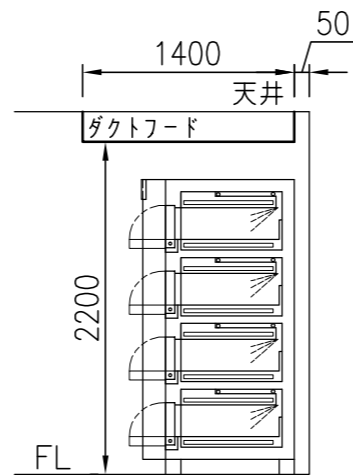
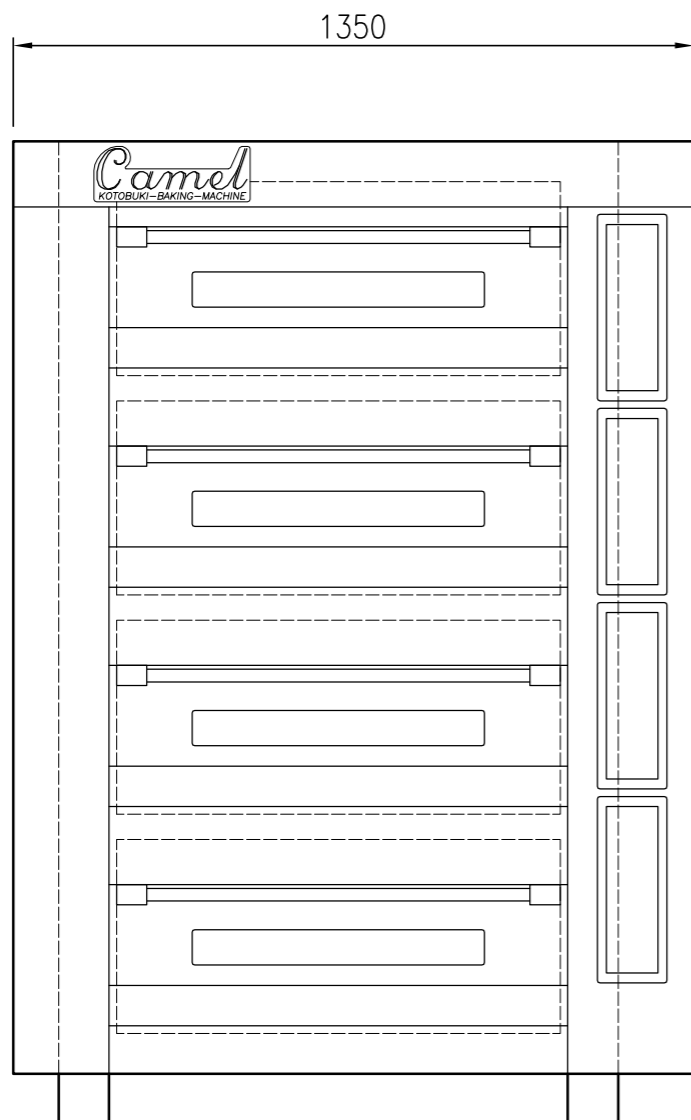


型 式	KOCG6024	
能 力	天板2枚差×4段	
本体寸法	高 さ	1950
	幅	1350
	奥 行	1000
窯内寸法	開口部高さ	210
	幅	880
	奥 行	650
電 源	3相 200V 20KW : 57.8A	
給 水	13A	
排 水	40A	



名 称  
KOCG6024 欧風パン兼用オーブン<キャメル>  
天板2枚差×4段 3相 200V 20KW : 57.8A

図 番  
年 月 日  
縮 尺  
設 計  
製 図  
検 図

H25.05.13 1/15

製パン製菓機械専門



株式会社  
コトブキベーキングマシン  
TEL (06) 6349-1616 (代) FAX (06) 6349-1620