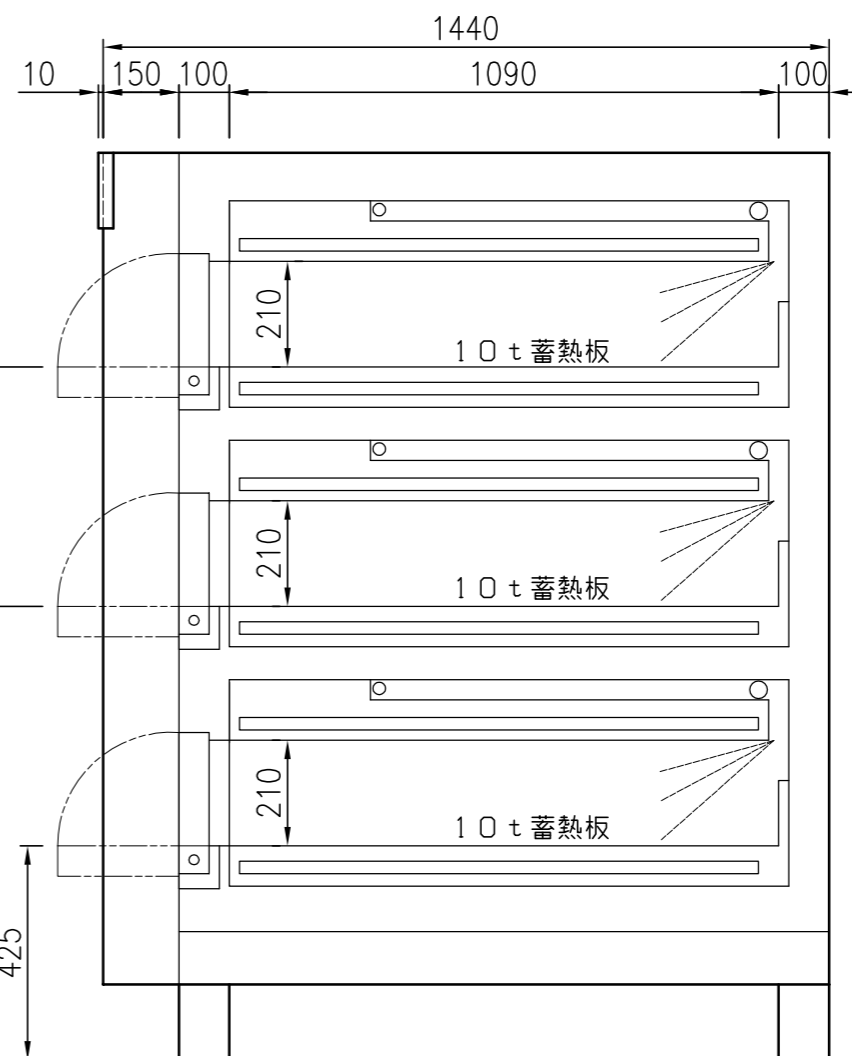
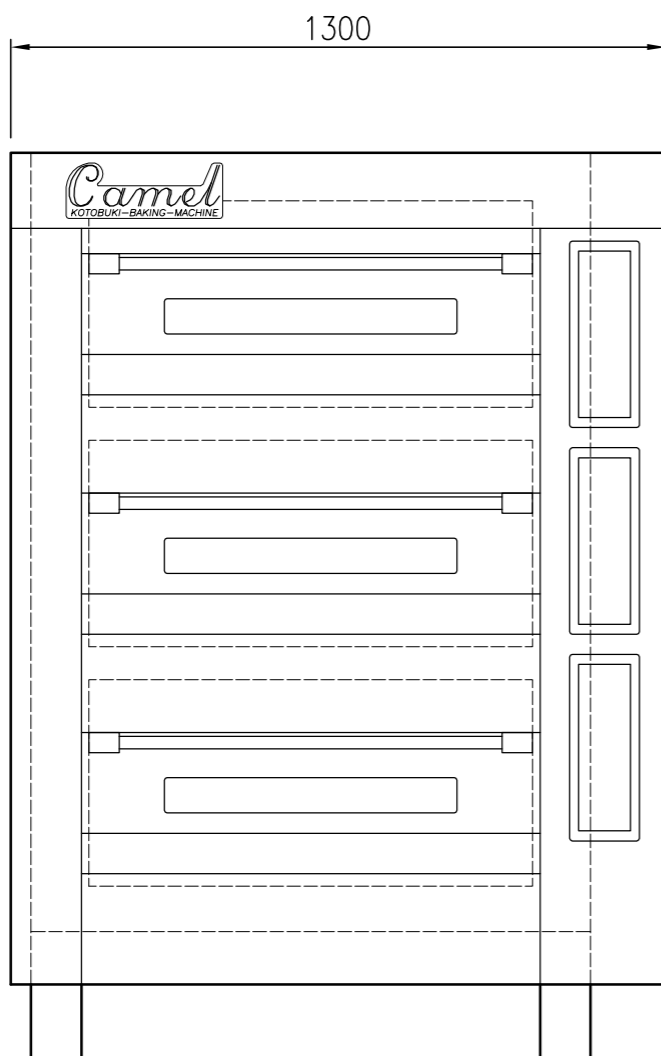
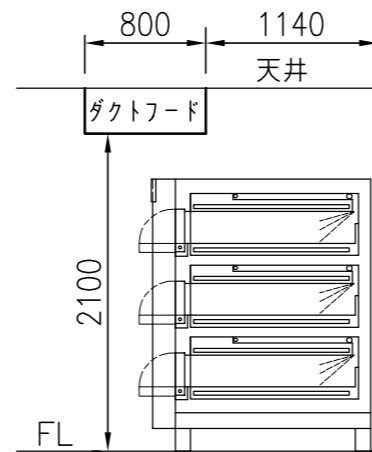


型 式	K O C G 6 0 3 3	
能 力	天板3枚差×3段	
本体寸法	高  さ	1 8 0 0
	幅	1 3 0 0
	奥 行	1 4 4 0
窯内寸法	開口部高さ	2 1 0
	幅	8 8 0
	奥 行	1 0 9 0
電 源	3相 200V 18KW:52A	
給 水	13A	
排 水	40A	



名 称  
K O C G 6 0 3 3 欧風パン兼用オーブン<キャメル>  
天板3枚差×3段 3相 200V 18KW:52A

図 番  
年 月 日  
縮 尺  
設計  
製図  
検図

07.05.19

1/15

製パン製菓機械専門



株式会社

コトブキベーキングマシン

TEL (06) 6349-1616 (代) FAX (06) 6349-1620