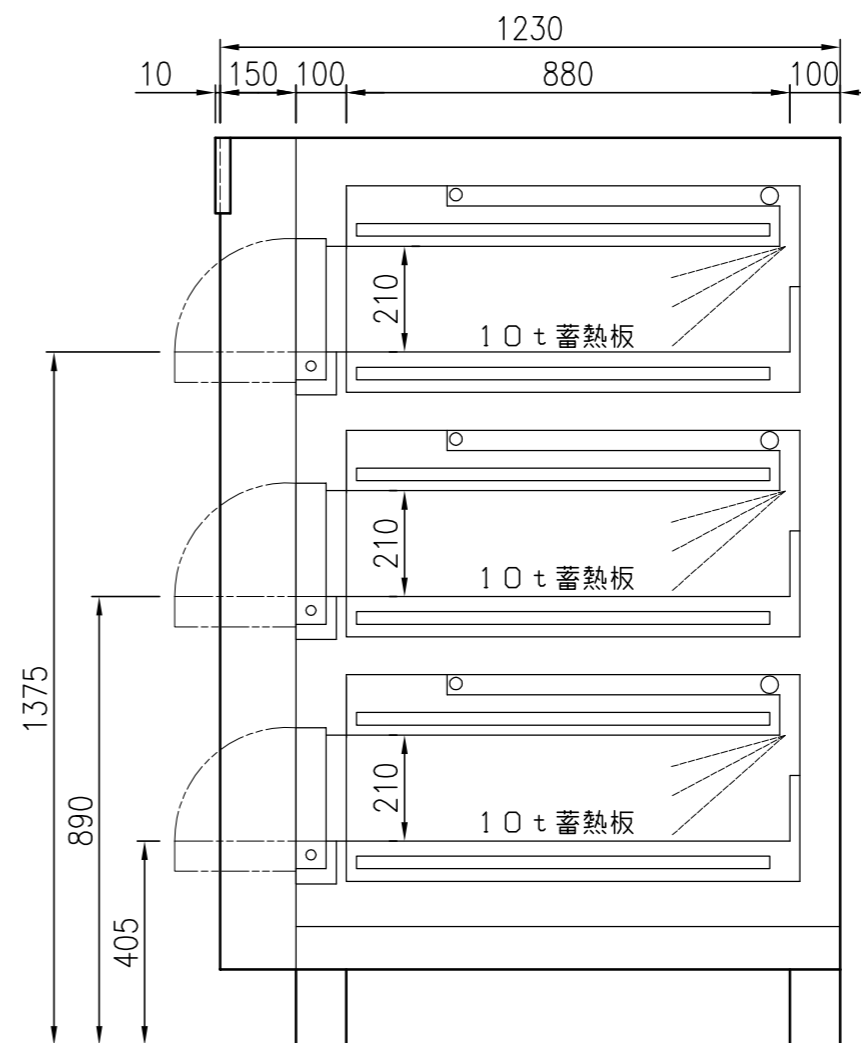
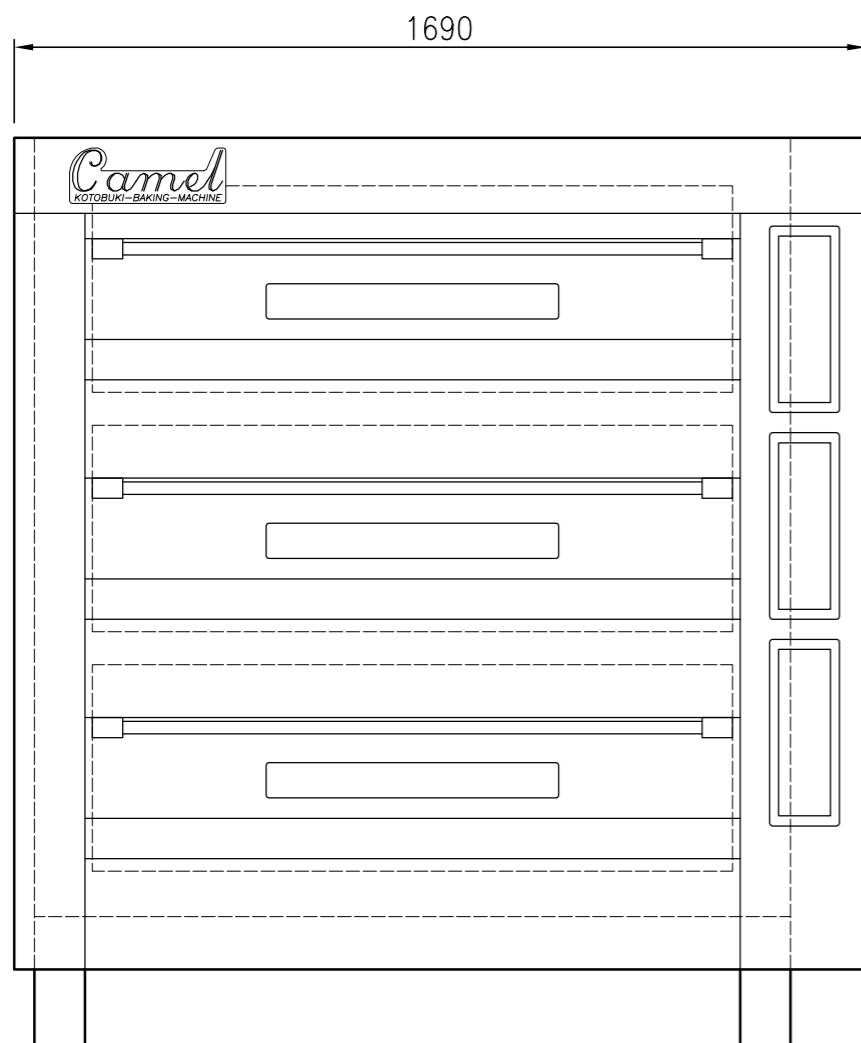
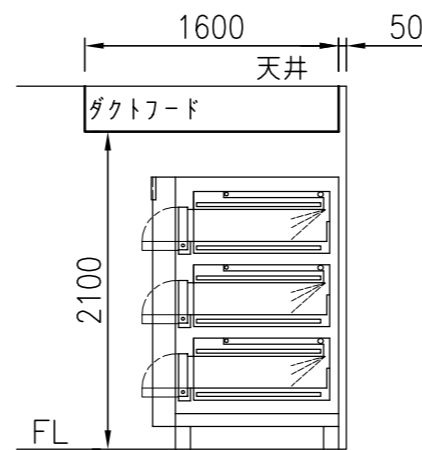


|      |                      |      |
|------|----------------------|------|
| 型式   | KOCG6043W            |      |
| 能力   | 天板4枚差×3段             |      |
| 本体寸法 | 高さ                   | 1800 |
|      | 幅                    | 1690 |
|      | 奥行                   | 1230 |
| 窯内寸法 | 開口部高さ                | 210  |
|      | 幅                    | 1270 |
|      | 奥行                   | 880  |
| 電源   | 3相 200V 22.5KW : 65A |      |
| 給水   | 13A                  |      |
| 排水   | 40A                  |      |



名称  
 KOCG6043W 欧風パン兼用オーブン<キャメル>  
 天板4枚差×3段 3相 200V 22.5KW : 65A

図番  
 年月日  
 縮尺  
 設計  
 製図  
 検図

製パン製菓機械専門



株式会社  
**コトブキベーキングマシン**  
 TEL (06) 6349-1616 (代) FAX (06) 6349-1620