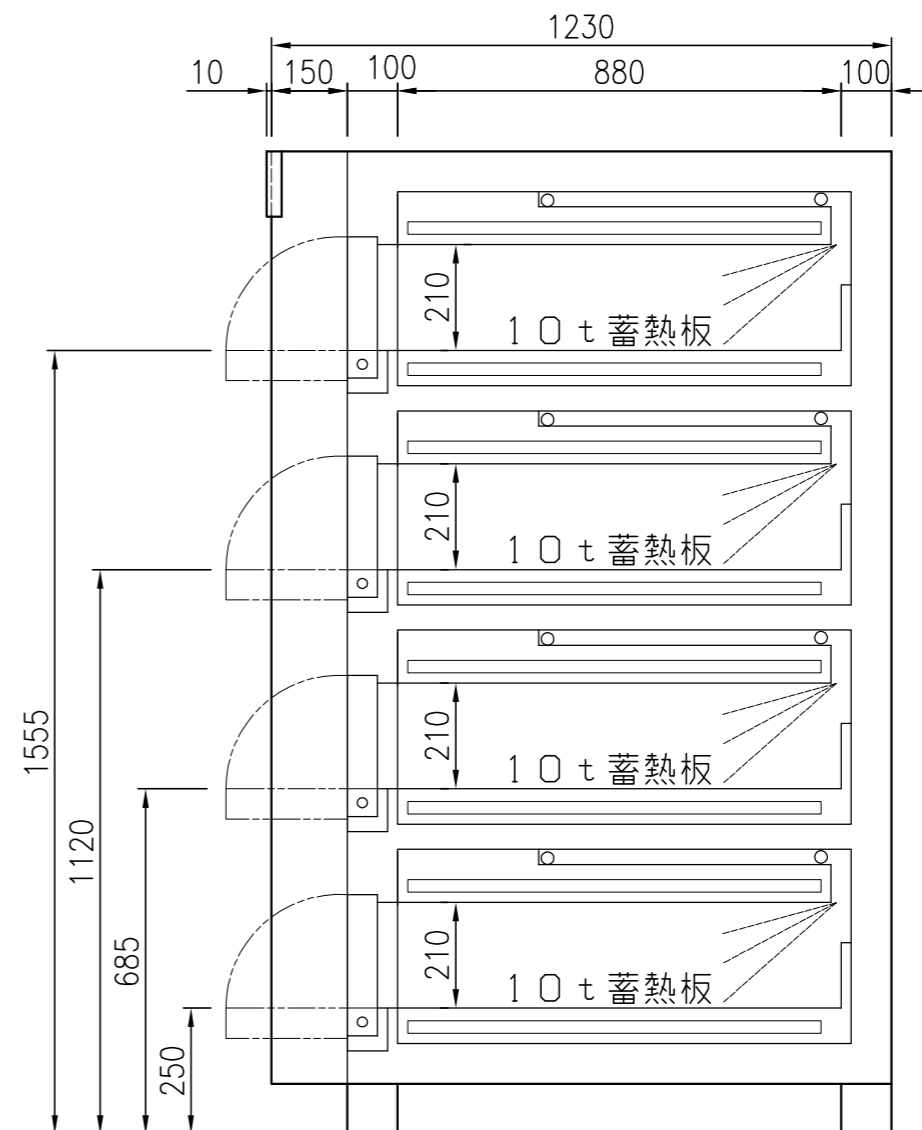
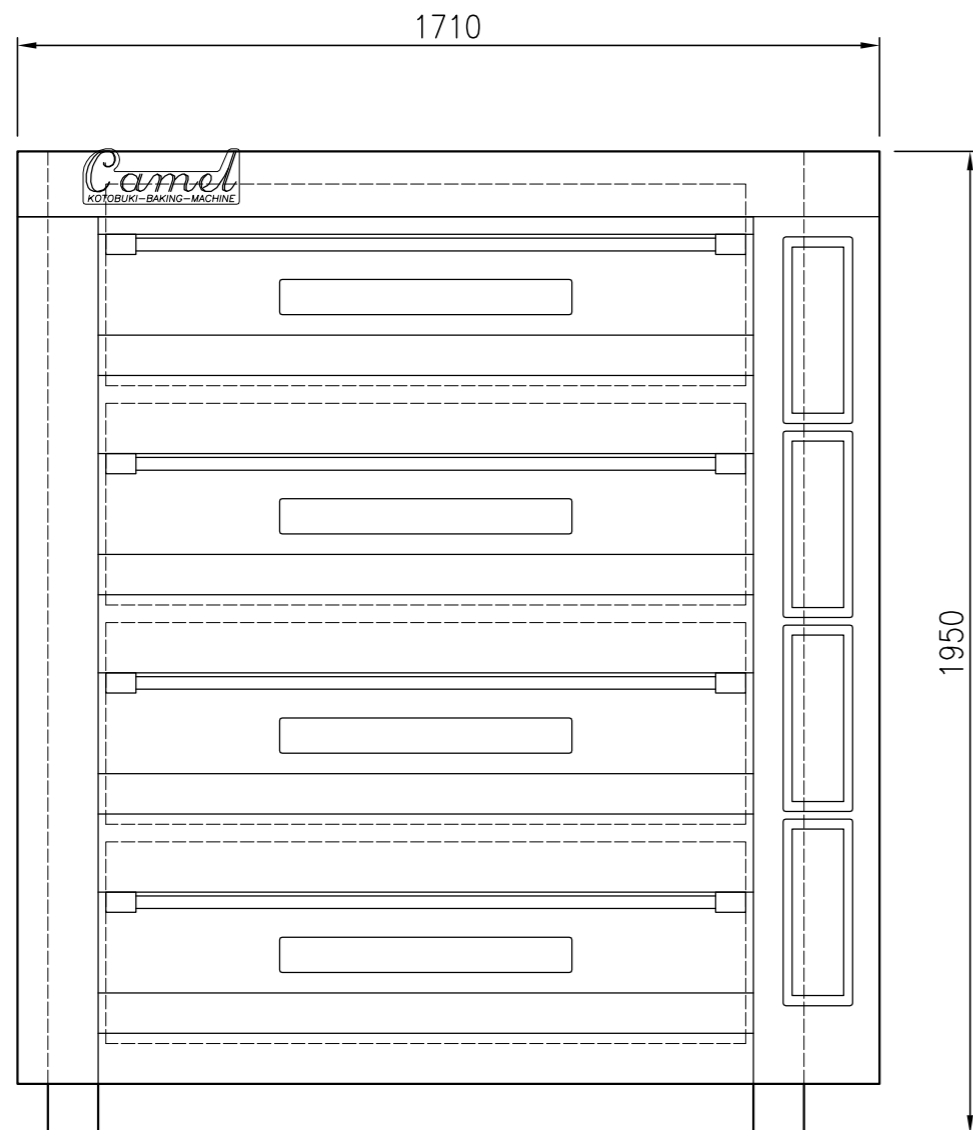
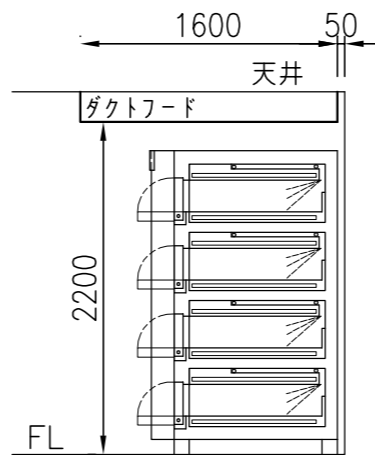


型 式	KOCG6044W	
能 力	天板4枚差×4段	
本体寸法	高 さ	1950
	幅	1710
	奥 行	1230
窯内寸法	開口部高さ	210
	幅	1270
	奥 行	880
電 源	3相 200V 30KW : 86.7A	
給 水	13A	
排 水	40A	



名 称
 KOCG6044W 欧風パン兼用オーブン<キャメル>
 天板4枚差×4段 3相 200V 30KW : 86.7A

図 番
 年 月 日
 縮 尺
 設計
 製図
 検図
 H25.05.29 1/15

製パン製菓機械専門

KBM 株式会社
コトブキベーキングマシン
 TEL (06) 6349-1616 (代) FAX (06) 6349-1620