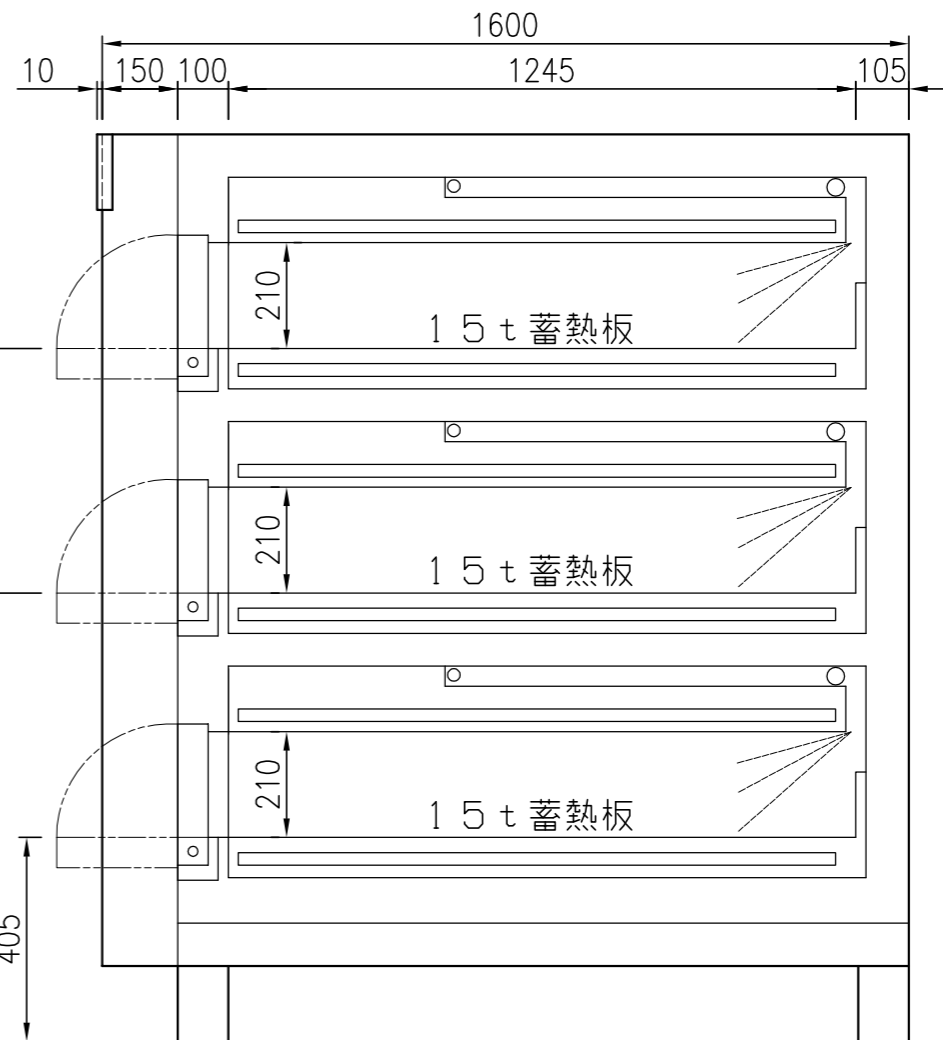
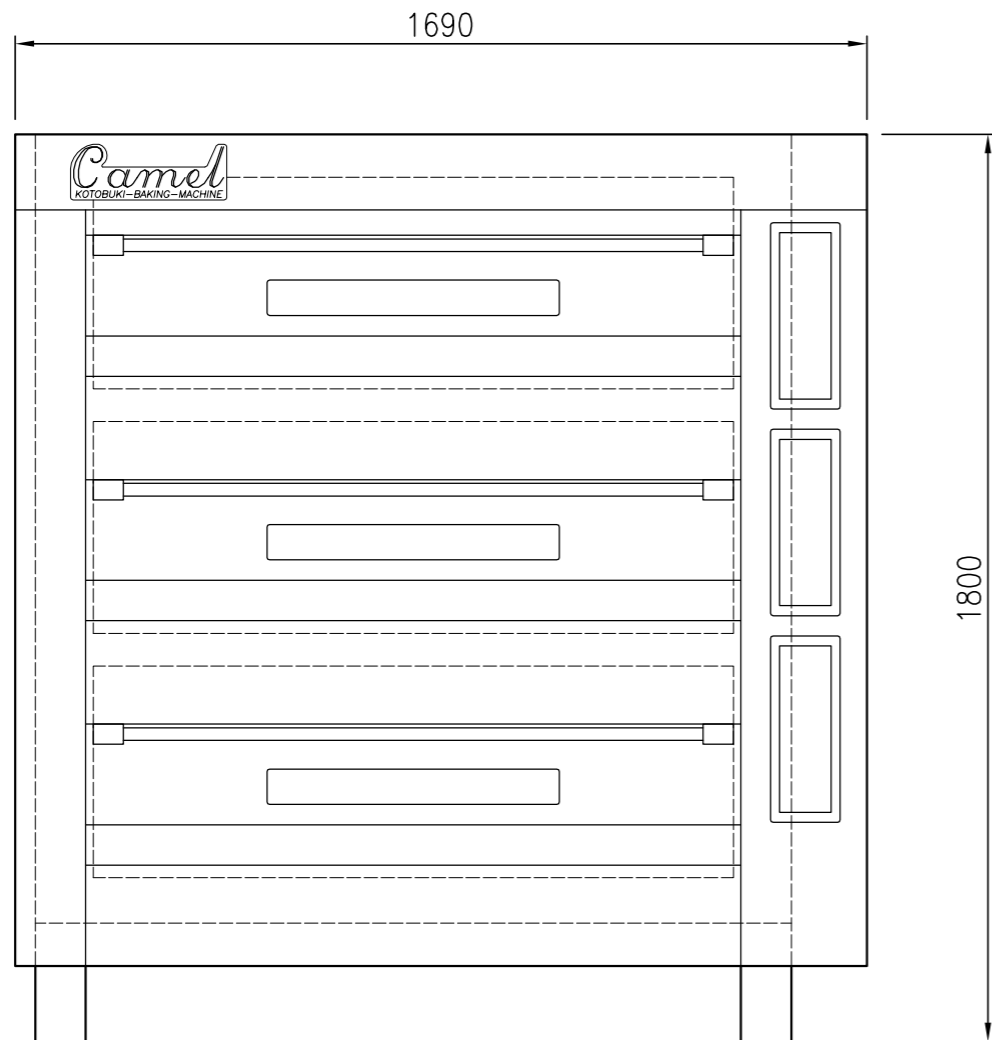
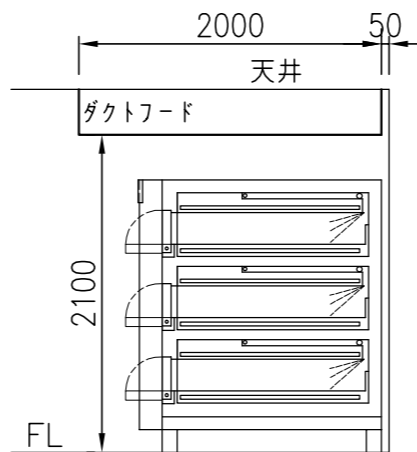


型 式	KOCG6063	
能 力	天板6枚差×3段	
本体寸法	高 さ	1800
	幅	1690
	奥 行	1600
窯内寸法	開口部高さ	210
	幅	1270
	奥 行	1245
電 源	3相 200V 31KW : 89.6A	
給 水	13A	
排 水	40A	

※機器重量： 1,800kg



名 称
KOCG6063 欧風パン兼用オーブン<キャメル>
天板6枚差×3段 3相 200V 31KW : 89.6A

図 番
年 月 日
縮 尺
設計
製図
検図
H24.01.30 1/15

製パン製菓機械専門

KBM 株式会社 **コトブキベーキングマシン**
TEL (06) 6349-1616 (代) FAX (06) 6349-1620