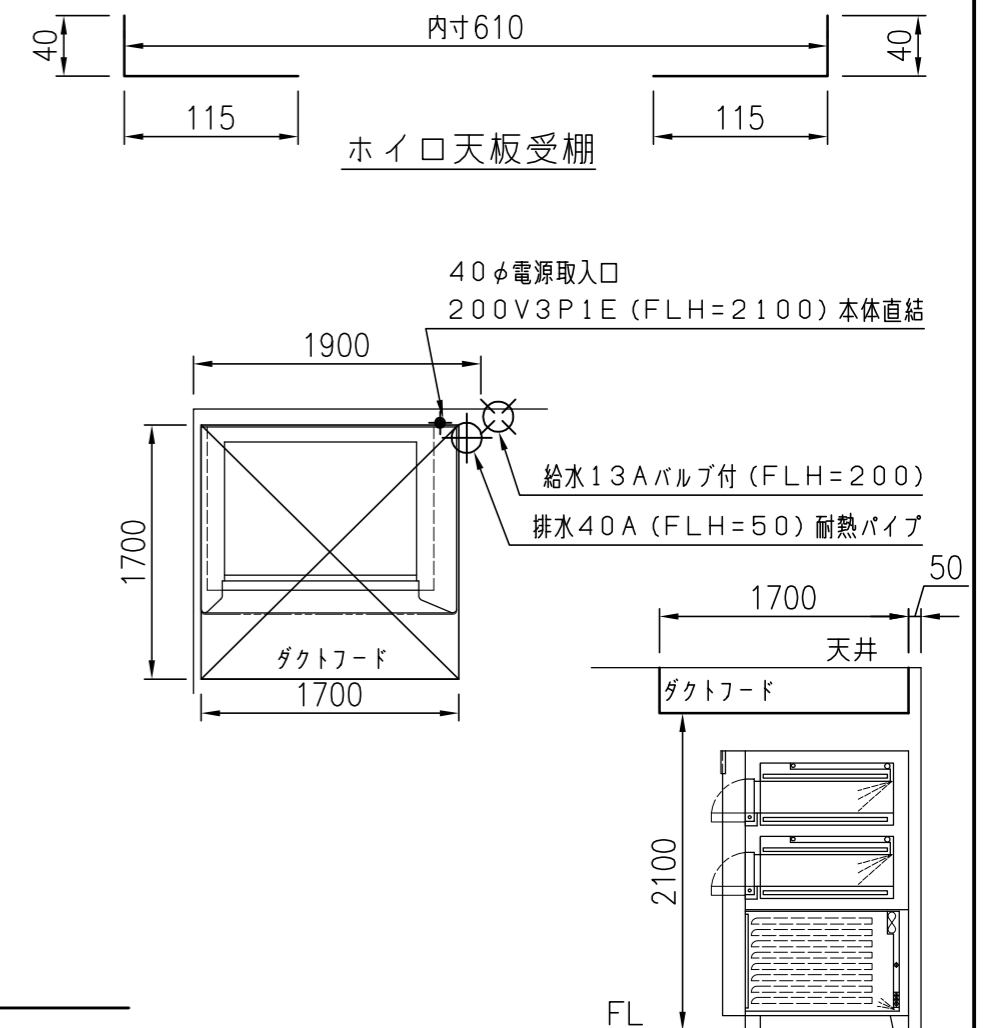
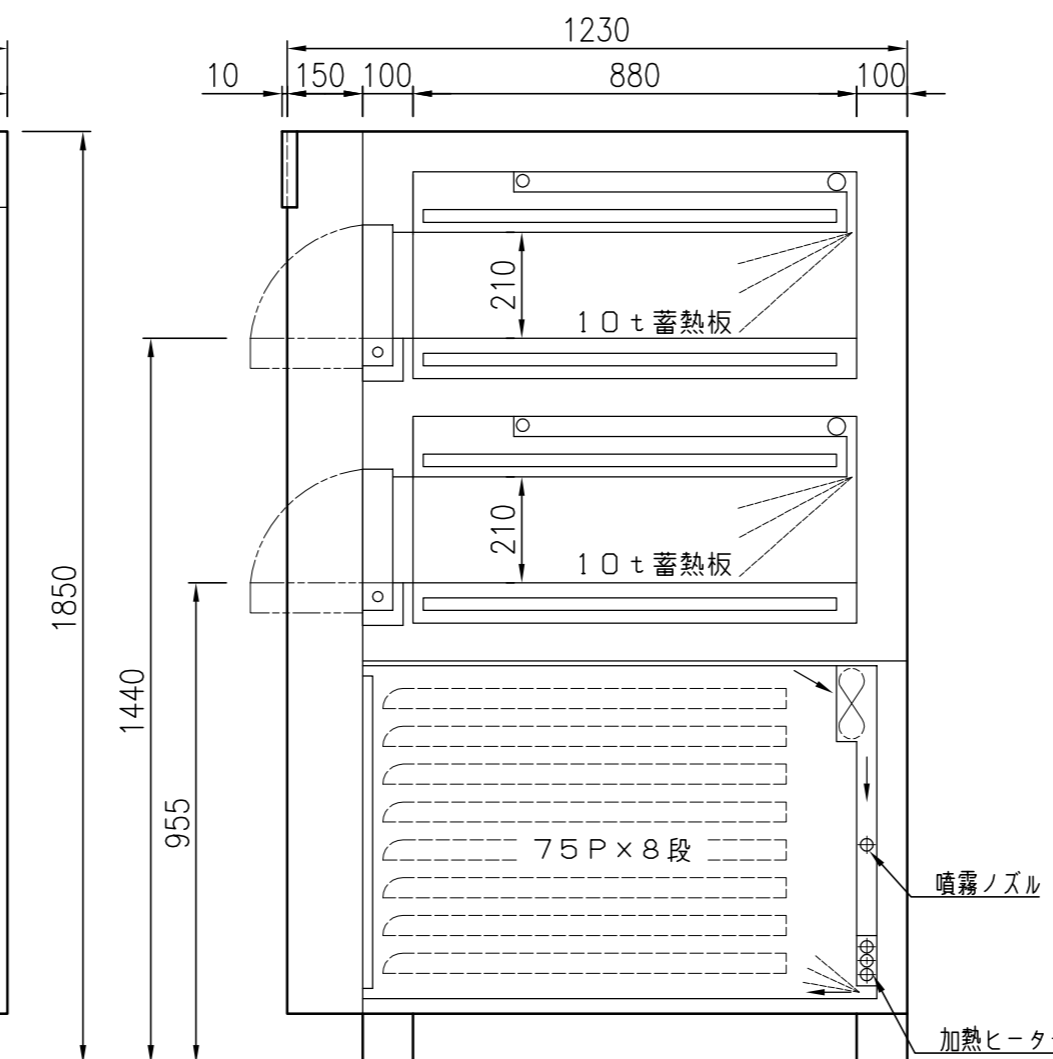
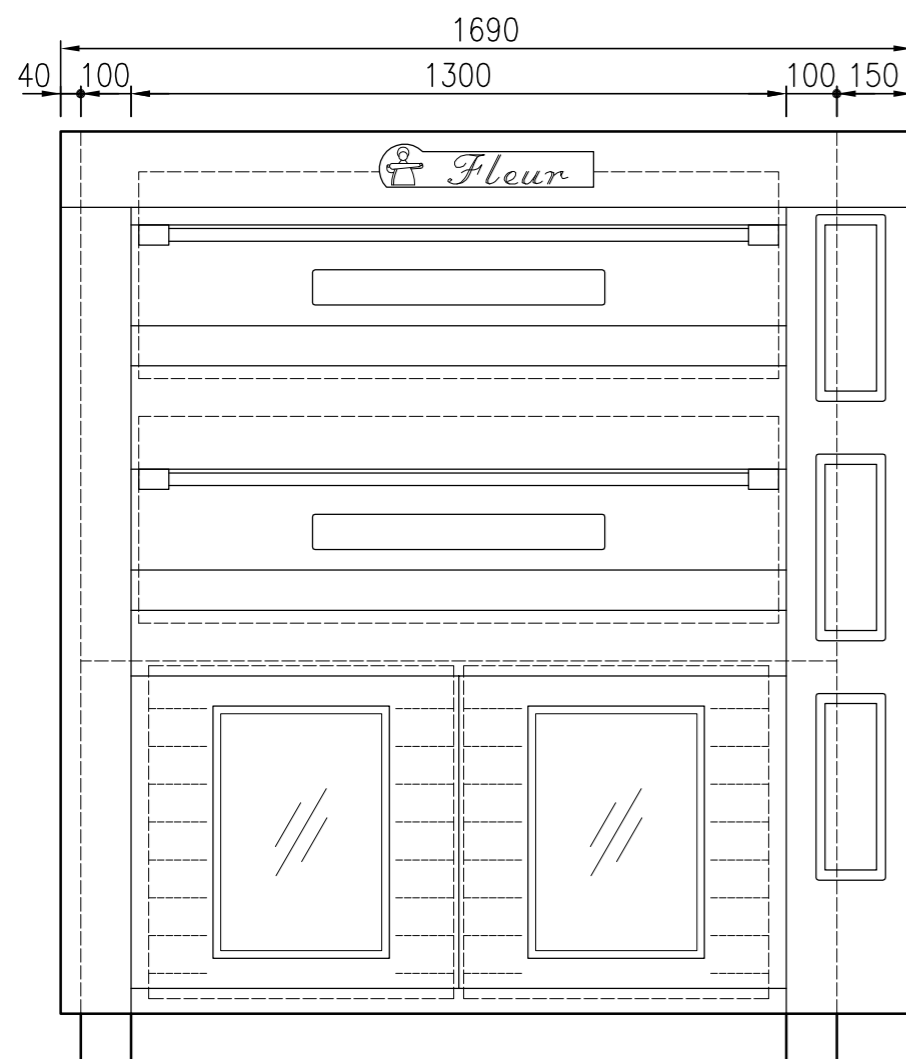


型 式	KOF C 70 42 W	
能 力	オープン4枚差×2段 ホイロ4枚×8段=32枚差 (6取天板・EU天板兼用仕様)	
本体寸法	高 さ	1850
	幅	1690
	奥 行	1230
窯内寸法	開口部高さ	210
	幅	1270
	奥 行	880
電 源	15KW (オープン), 1KW (ホイロ) 3相 200V 16KW: 46.3A	
給 水	13A	
排 水	40A	



名 称
KOF C 70 42 W ホイロ付オープン<フルールキャメル>
ホイロ4枚×8段=32枚差 (15KW (オープン), 1KW (ホイロ))

図 番
年 月 日
縮 尺
設計
製図
検図

H23.09.01
1/15

製パン製菓機械専門



株式会社
コトブキベーキングマシン
TEL (06) 6349-1616 (代) FAX (06) 6349-1620