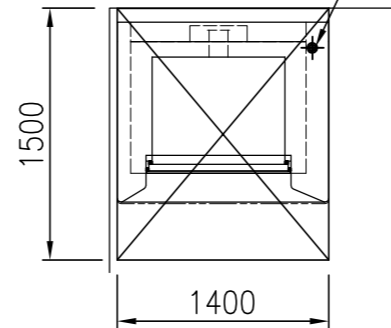
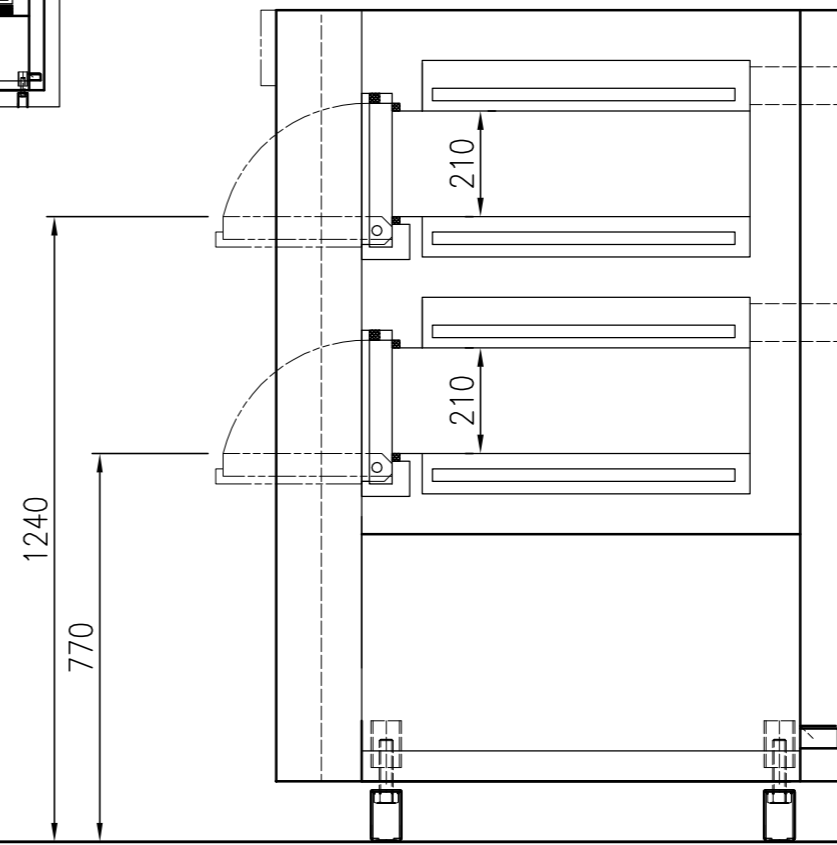
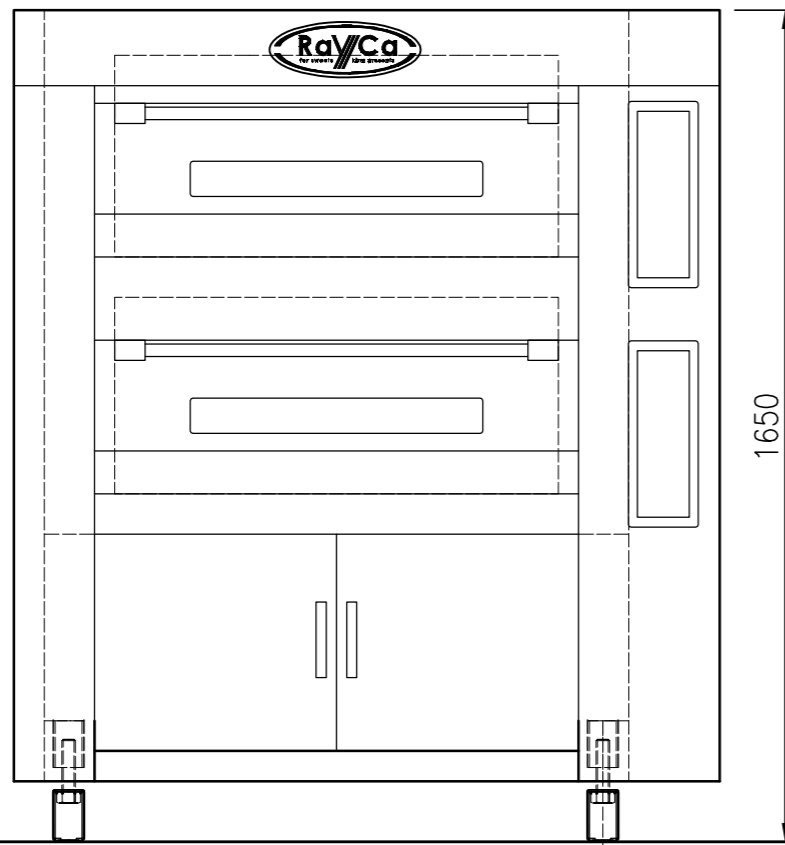
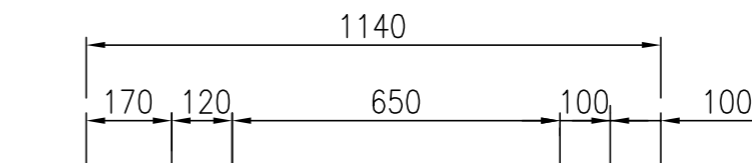
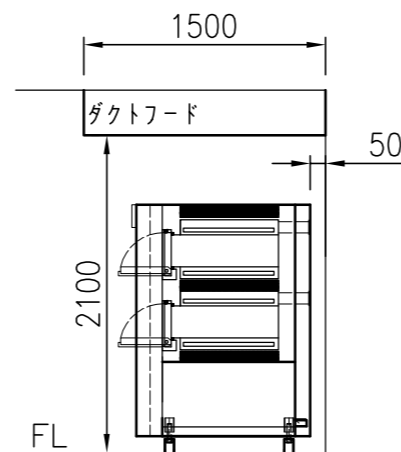
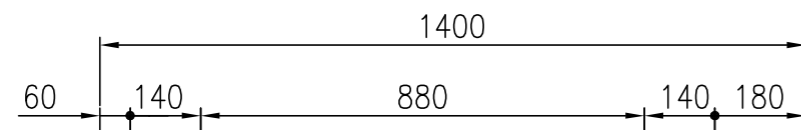


40φ電源取入口 200V3P1E 本体直結



型 式	KOR6022	
能 力	天板2枚差×2段	
本体寸法	高 さ	1650
	幅	1400
	奥 行	1140
窯内寸法	開口部高さ	210
	幅	880
	奥 行	650
電 源	3相 200V 10KW:28.9A	



名 称  
 KOR6022 洋菓子オーブン<RayCa>  
 天板2枚差×2段 3相 200V 10KW:28.9A

図 番  
 年 月 日  
 縮 尺  
 設計  
 製図  
 検図

H29.07.28

1/15

製パン製菓機械専門



株式会社

コトブキベーキングマシン

TEL (06) 6349-1616 (代) FAX (06) 6349-1620