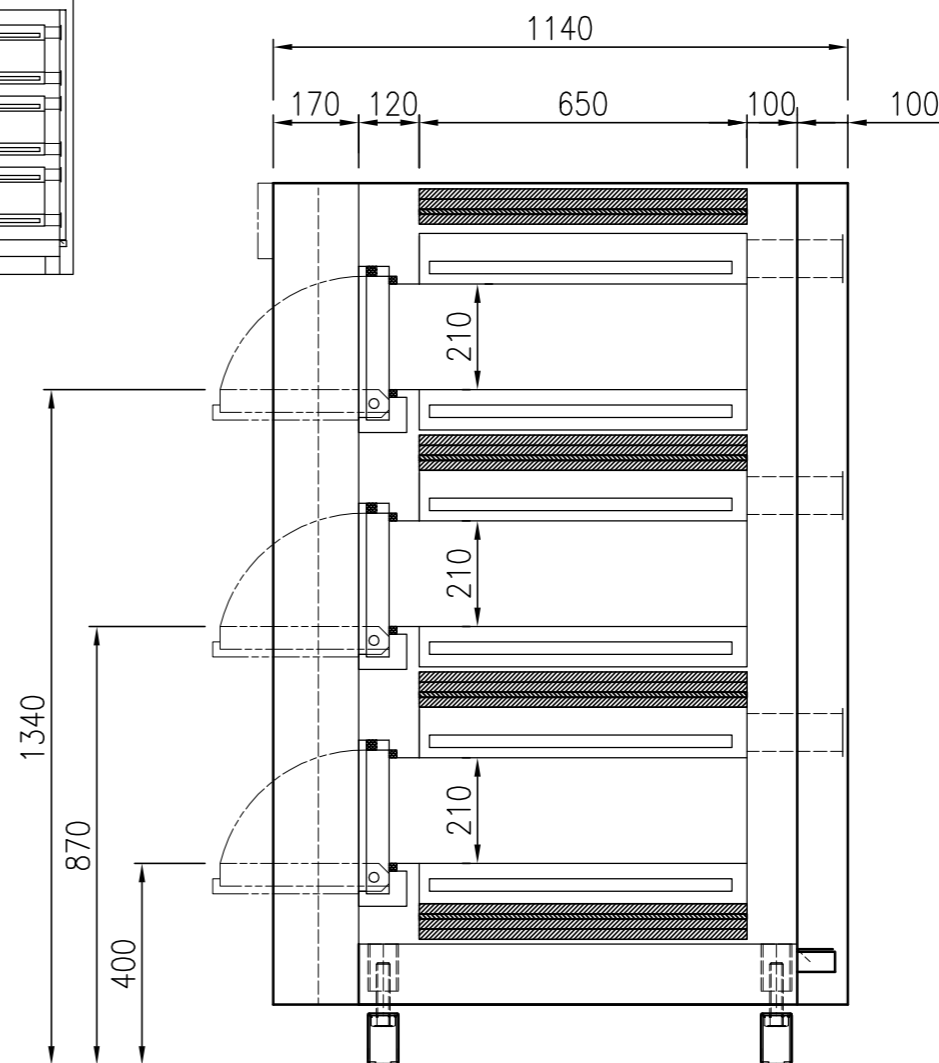
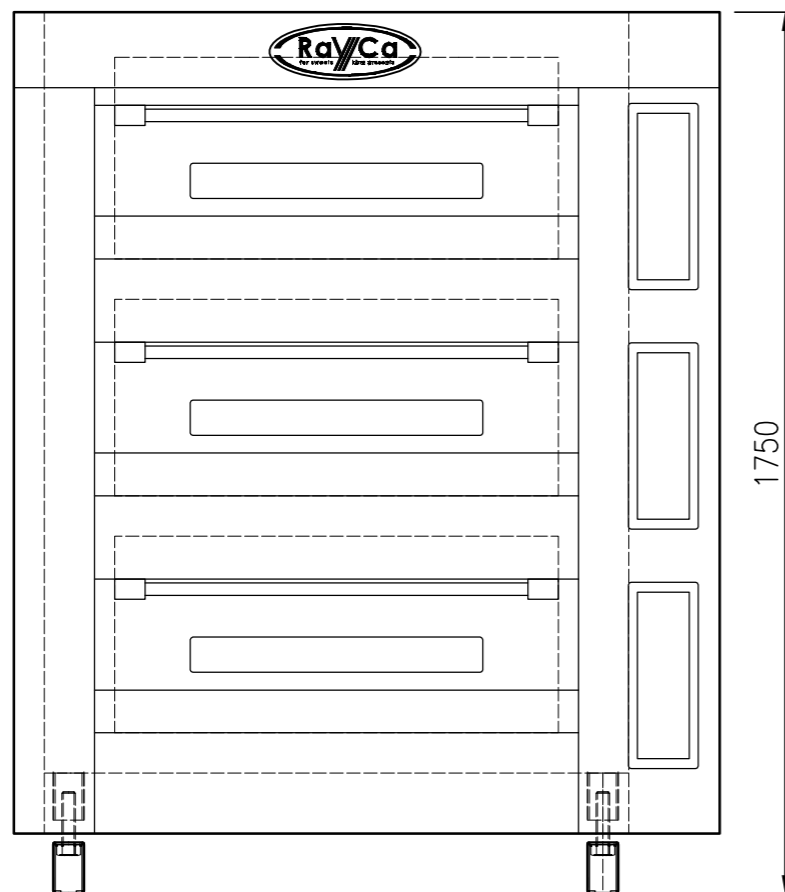
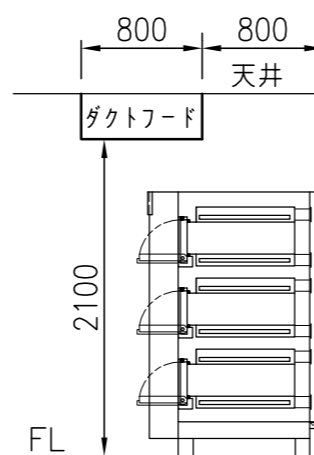
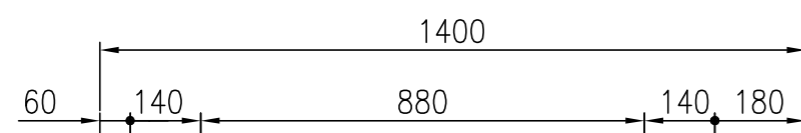


型 式	KOR6023<レイカ>	
能 力	天板2枚差×3段	
本体寸法	高 さ	1750
	幅	1400
	奥 行	1140
窯内寸法	開口部高さ	210
	幅	880
	奥 行	650
電 源	3相 200V 15KW : 43.4A	



名 称  
 KOR6023 洋菓子オーブン<RayCa>  
 天板2枚差×3段 3相 200V 15KW : 43.4A

図 番  
 年 月 日  
 縮 尺  
 設計  
 製図  
 検図

2019.07.31

1/15

製パン製菓機械専門



株式会社

コトブキベーキングマシン

TEL (06) 6349-1616 (代) FAX (06) 6349-1620