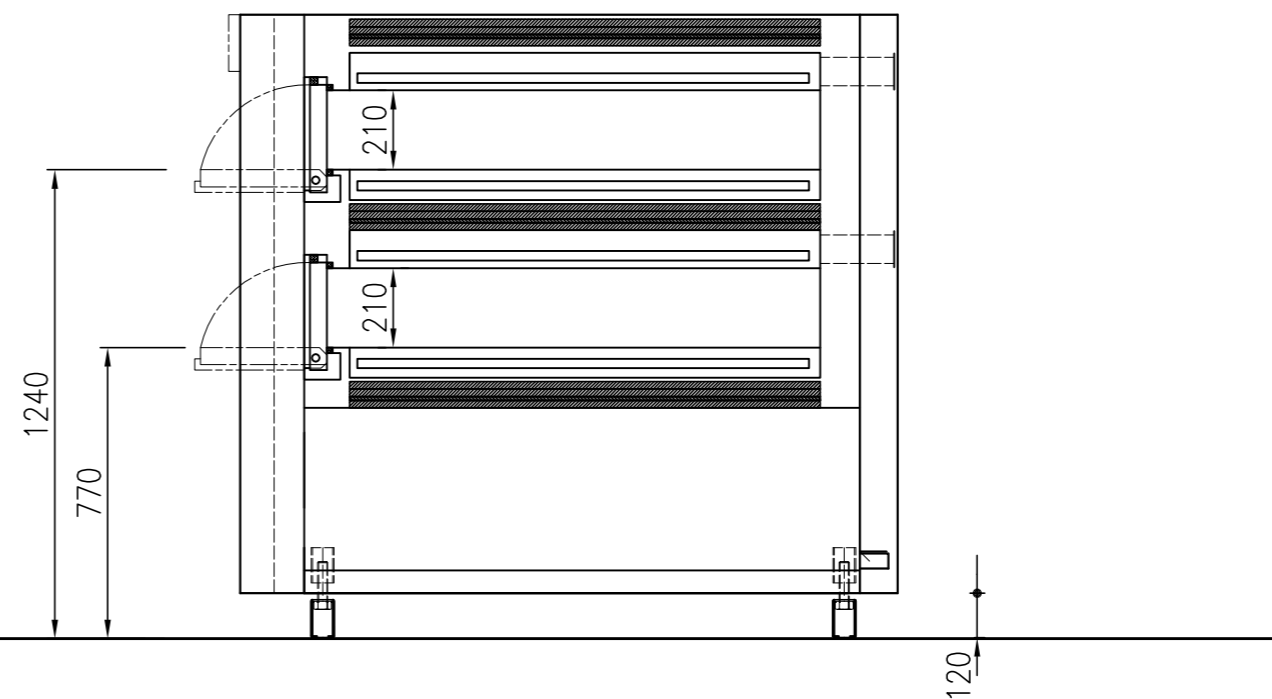
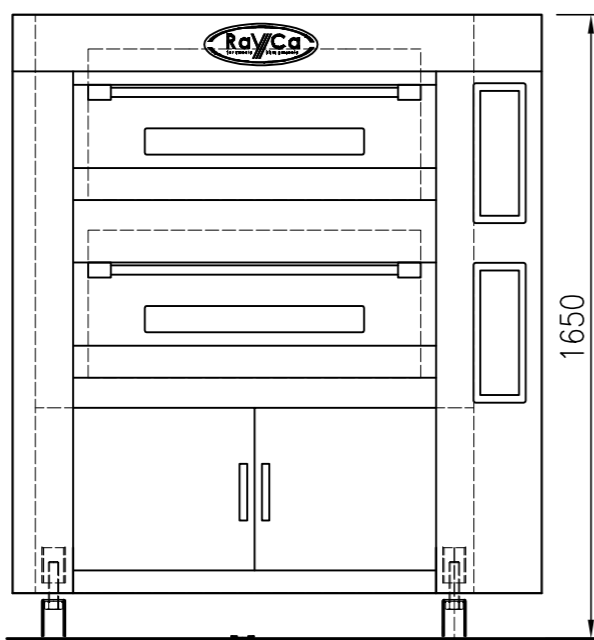
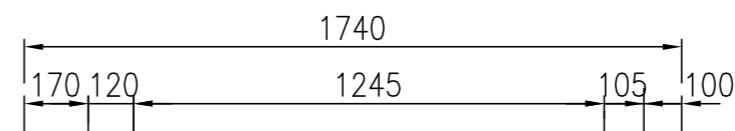
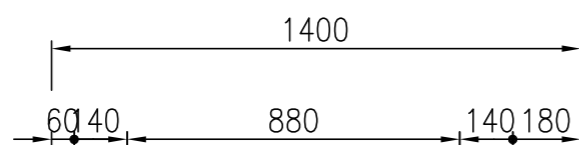


型 式	KOR6042	
能 力	天板4枚差×2段	
本体寸法	高 さ	1650
	幅	1400
	奥 行	1740
窯内寸法	開口部高さ	210
	幅	880
	奥 行	1245
電 源	3相 200V 15KW:43.4A	



名 称 KOR6042 洋菓子オーブン<RayCa>  
天板4枚差2段 3相 200V 15KW:43.4A

図 番 年月日 縮 尺 設計 製図 検図  
H23.08.25 1/20

製パン製菓機械専門



株式  
会社

コトヅキベーキングマシン

TEL (06) 6349-1616 (代) FAX (06) 6349-1620