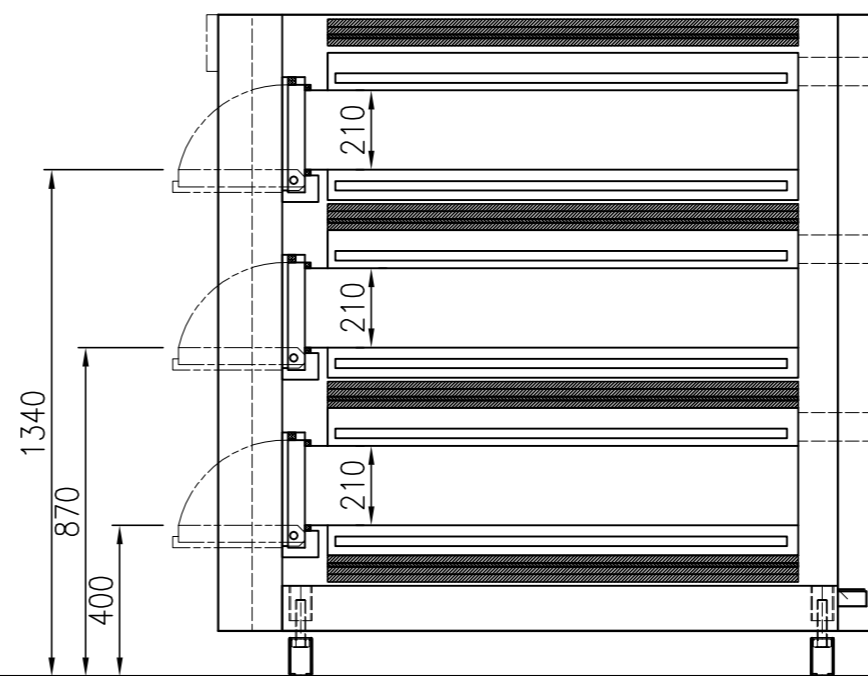
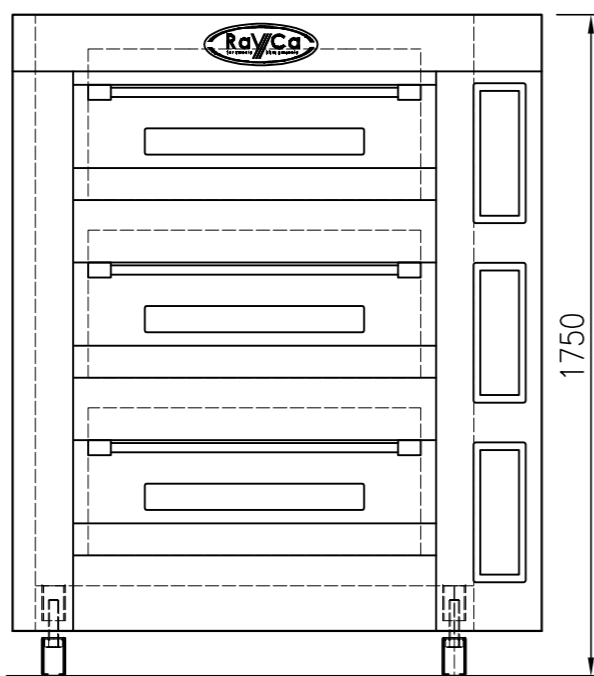
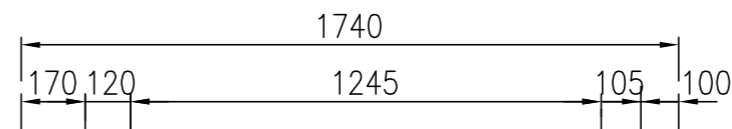
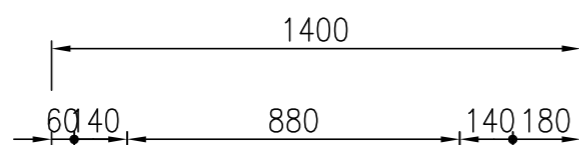


型 式	KOR6043	
能 力	天板4枚差×3段	
本体寸法	高 さ	1750
	幅	1400
	奥 行	1740
窯内寸法	開口部高さ	210
	幅	880
	奥 行	1245
電 源	3相 200V 22.5KW : 65A	



名 称 KOR6043 洋菓子オーブン<RayCa>
天板4枚差3段 3相 200V 22.5KW:65A

図 番	年 月 日	縮 尺	設計	製図	検図
	2015.06.30	1/20			

製パン製菓機械専門



株式
会社

コトヅキベーキングマシン

TEL (06) 6349-1616 (代) FAX (06) 6349-1620