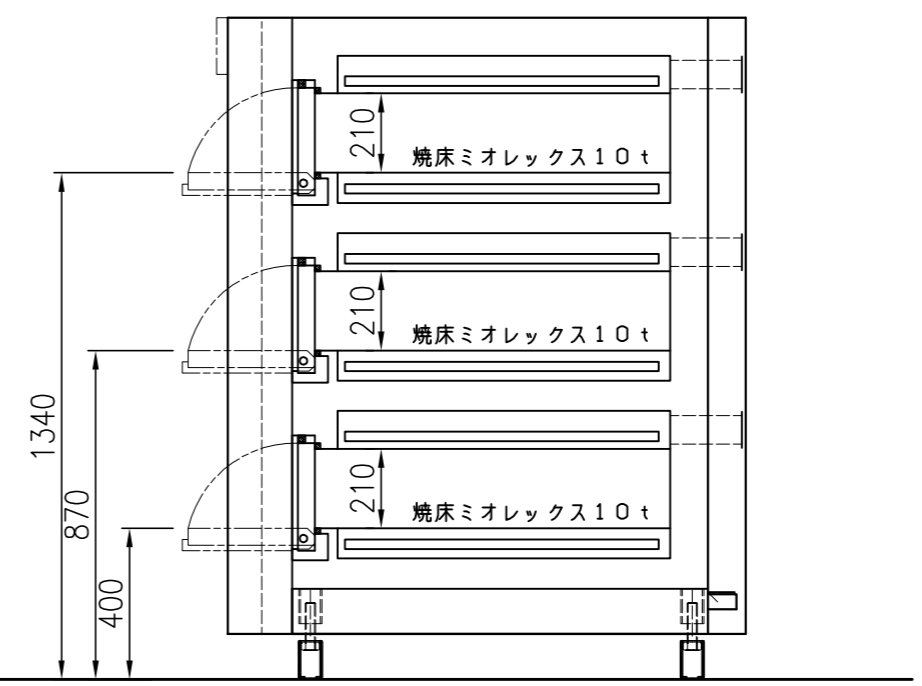
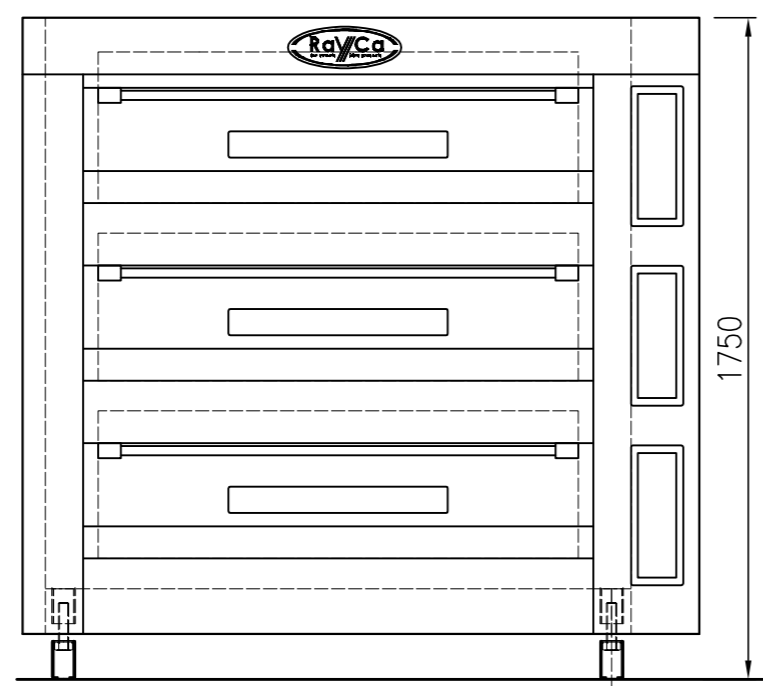
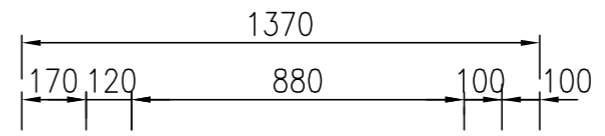
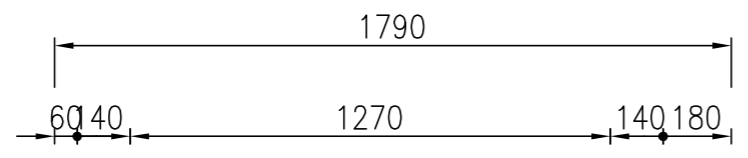


型 式	KOR6043W	
能 力	天板横4枚差×3段	
本体寸法	高 さ	1750
	幅	1790
	奥 行	1370
窯内寸法	開口部高さ	210
	幅	1270
	奥 行	880
電 源	3相 200V 22.5KW : 65A	



名 称 KOR6043W
洋菓子オーブン<RayCa>

図 番	年 月 日	縮 尺	設 計	製 図	検 図
	H23.09.01	1/20			

製パン製菓機械専門



株式会社
TEL (06) 6349-1616 (代) FAX (06) 6349-1620

コトヰキベーキングマシン