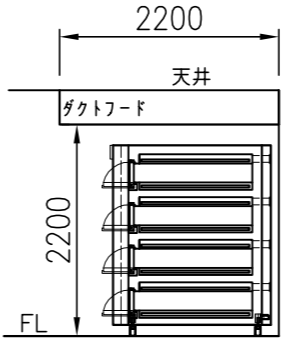
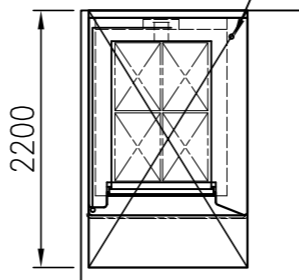
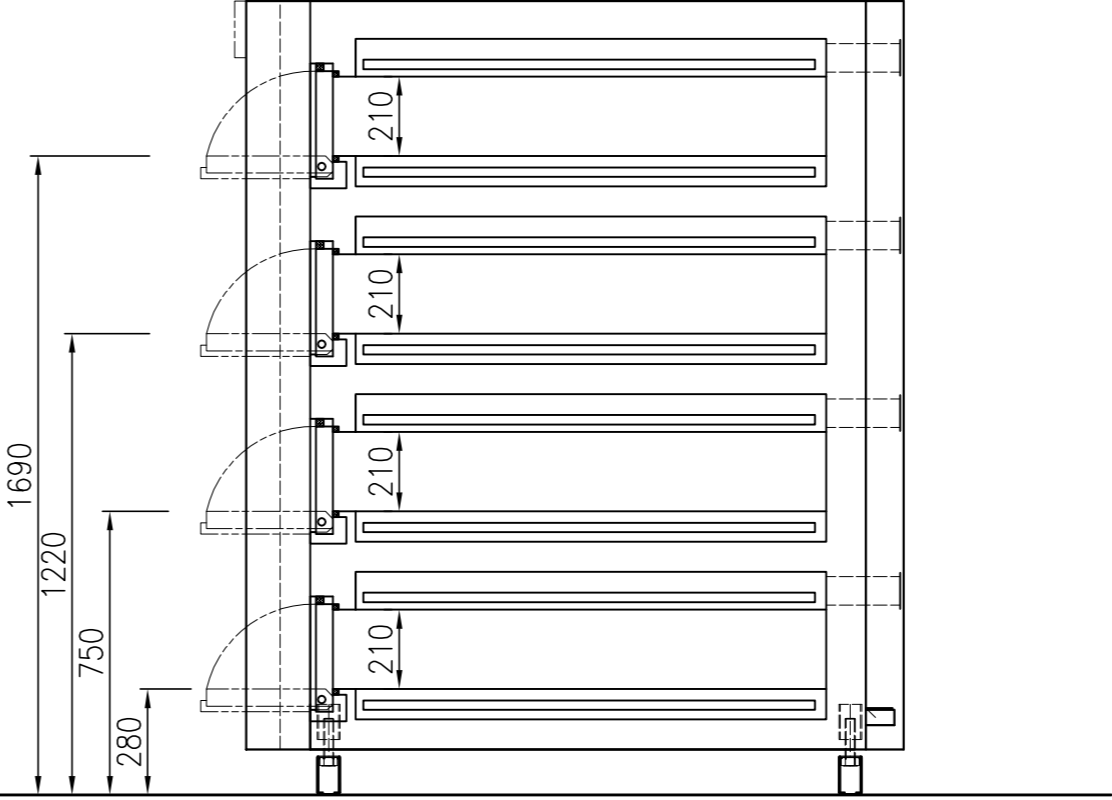
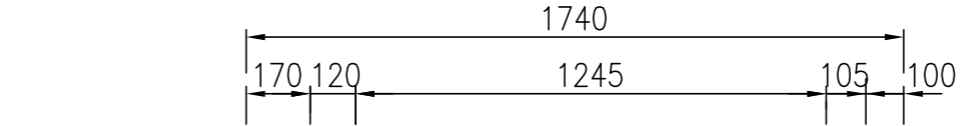
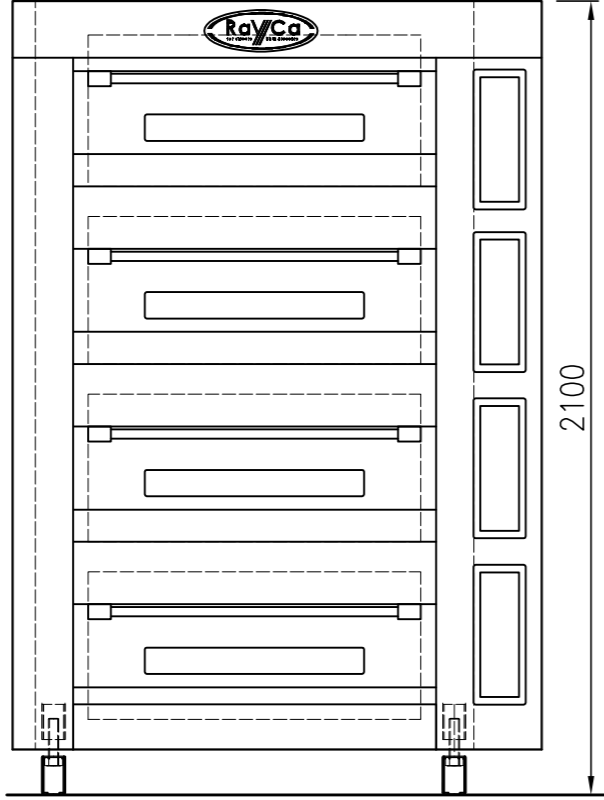


40φ電源取入口 200V3P1E 本体直結



型 式	KOR6044	
能 力	天板4枚差×4段	
本体寸法	高 さ	2100
	幅	1400
	奥 行	1740
窯内寸法	開口部高さ	210
	幅	880
電 源	奥 行	1245
	3相 200V 30KW : 86.7A	



名 称 KOR6044 洋菓子オーブン<RayCa>
天板4枚差4段 3相 200V 30KW:86.7A

図 番	年 月 日	縮 尺	設 計	製 図	検 図
	H23.09.01	1/20			

製パン製菓機械専門

KBM 株式会社 **コトヰキベーキングマシン**
TEL (06) 6349-1616 (代) FAX (06) 6349-1620