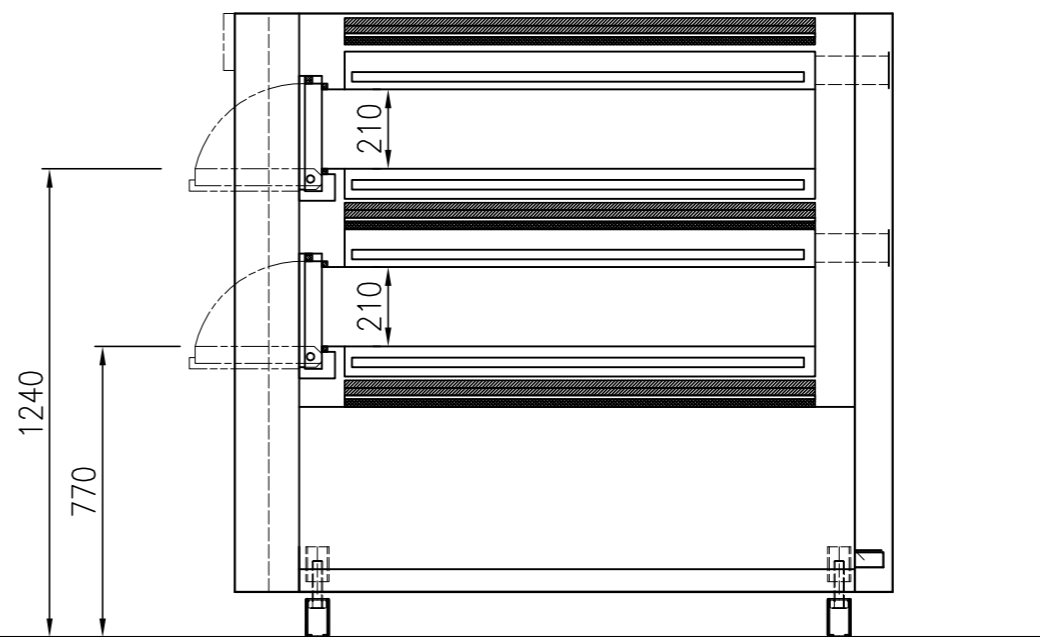
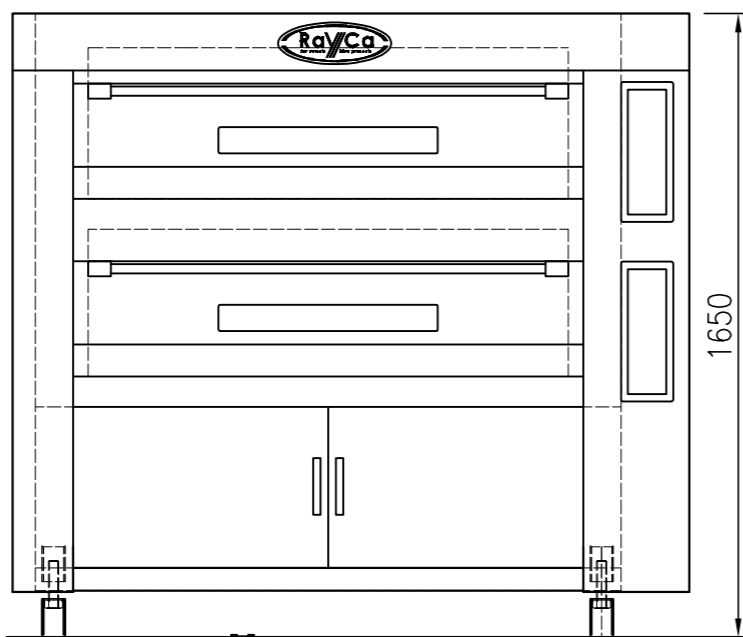
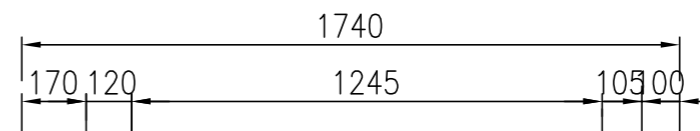
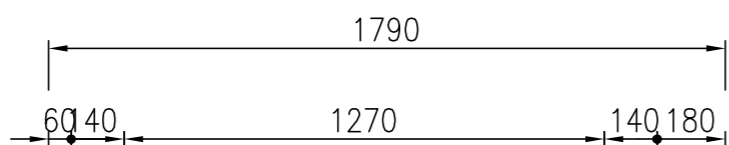


型 式	KOR6062	
能 力	天板6枚差×2段	
本体寸法	高 さ	1650
	幅	1790
	奥 行	1740
窯内寸法	開口部高さ	210
	幅	1270
	奥 行	1245
電 源	3相 200V 20.7KW : 60A	



名 称

KOR6062 固定窯<レイカ>

図 番

年 月 日

H25.12.09

縮 尺

1/20

設 計

製 図

検 図

製パン製菓機械専門



株式
会社

コトヰキベーキングマシン

TEL (06) 6349-1616 (代) FAX (06) 6349-1620