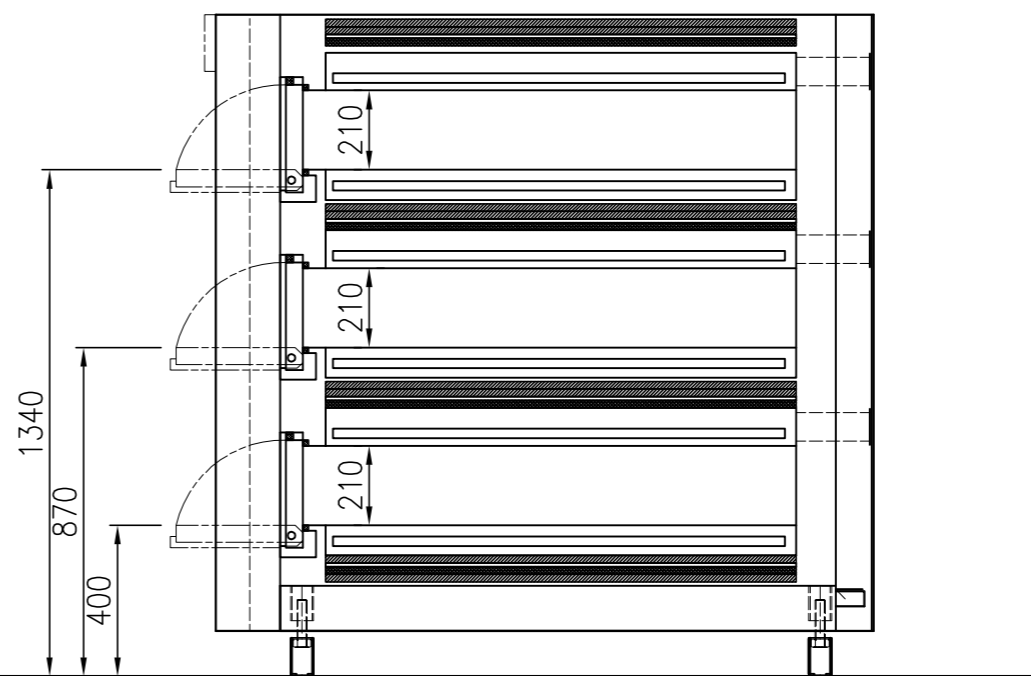
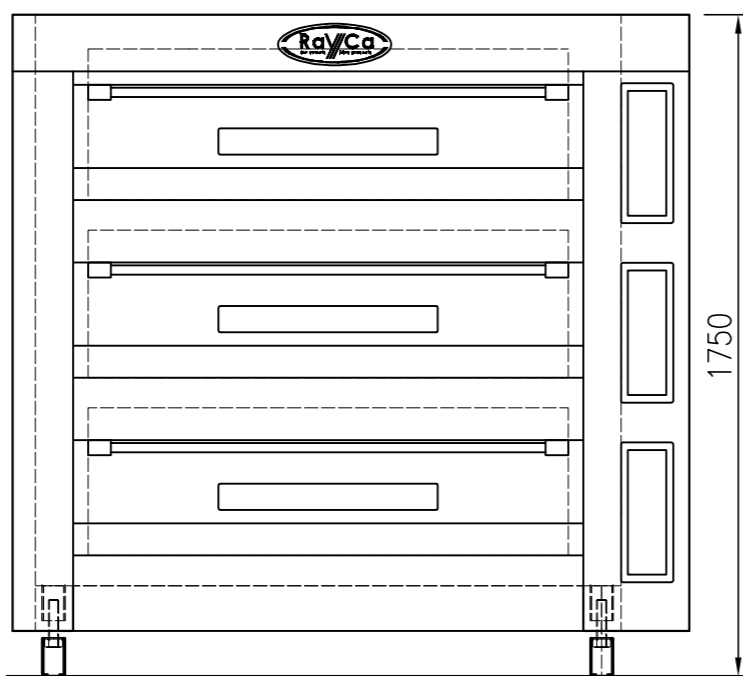
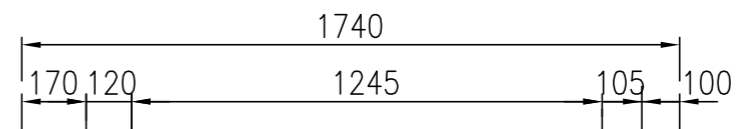
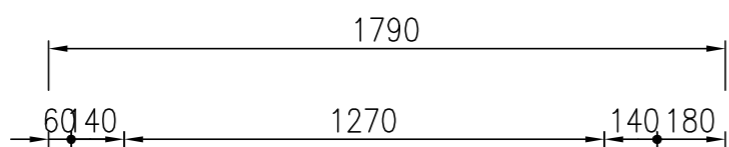


型 式	KOR6063	
能 力	天板6枚差×3段	
本体寸法	高 さ	1750
	幅	1790
	奥 行	1740
窯内寸法	開口部高さ	210
	幅	1270
	奥 行	1245
電 源	3相 200V 31KW : 89.6A	



名 称

KOR6063 固定窯<レイカ>

図 番

年 月 日

H28.05.12

縮 尺

1/20

設 計

製 図

検 図

製パン製菓機械専門



株式
会社

コトヅキベーキングマシン

TEL (06) 6349-1616 (代) FAX (06) 6349-1620