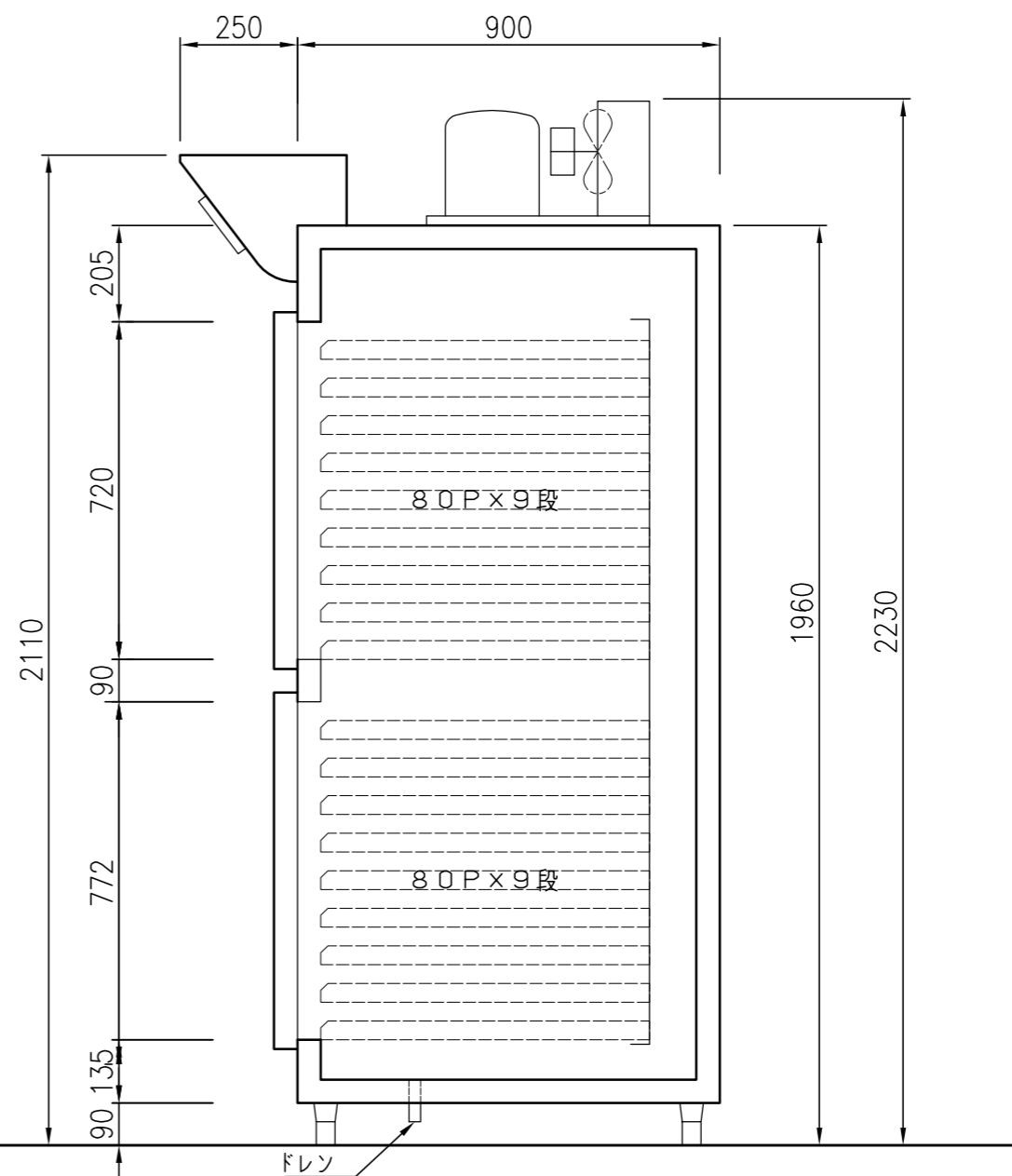
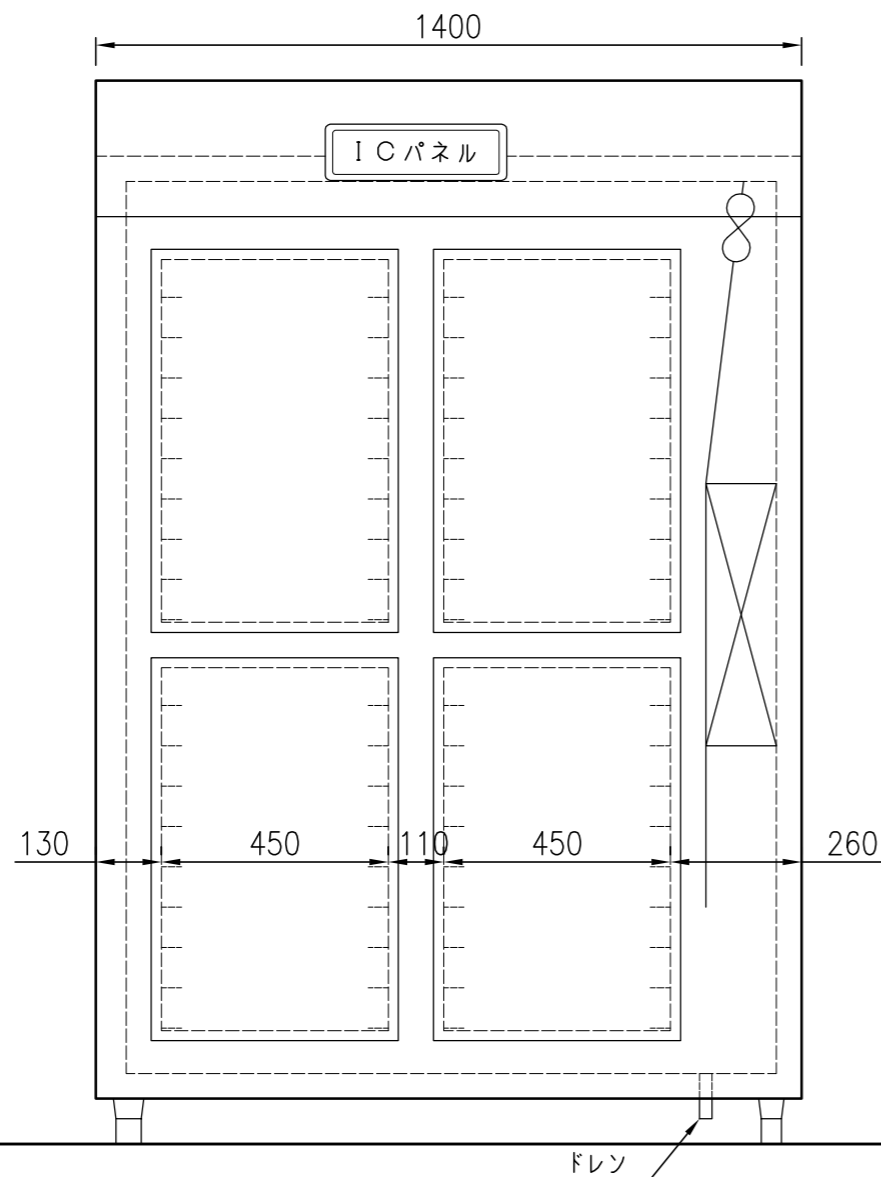


型 式	KTF-36	
天板枚数	冷凍天板1枚×18段×2列=36枚差	
寸 法	高 さ	2230
	幅	1400
	奥 行	900
使用温度帯	-20℃~-5℃仕様(無負荷時)	
霜 取	ヒーターデフロスト	
冷凍機	3相 200V 1.1KW	
電気容量	3相 200V 2.2KW	
給 水	13A (冷凍機:空水冷時のみ)	
排 水	40A	



名 称
KTF-36 フリーザー<ジューブル>
冷凍天板1枚×18段×2列=36枚差

図 番	年 月 日	縮 尺	設計	製図	検図
標準品	H26.07.16	1/15			

製パン製菓機械専門



株式
会社

コトブキベーキングマシン

TEL (06) 6349-1616 (代) FAX (06) 6349-1620